

### Words & Terms used on our catalog

#### D

Dirección de grano - Grain Direction

#### E

Equivalencias - Equivalent dimensions

Escala - Scale

Espesor - Thickness

#### G

G.O. - Grain Oriented

Grado AISI - Grade (AISI)

#### J

Juegos por Kg - Set of pieces per Kg (1 Kg = 0.454 pounds).

#### H

Huella magnética - Length of magnetic path

#### L

Lámina EI - EI Lamination

#### N

No. de jgos por Lb - Set of pieces per pound.

Número de juegos - Set of pieces

#### P

Peso por mil juegos - Weight per 1,000 sets of pieces

Peso kg - Weight kg

Peso lb - Weight lb

#### R

R.max - Maximum radius

#### S

Superficie de ventana - Window dimensions

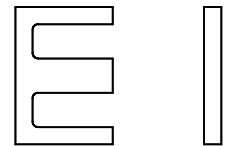
#### T

Tamaño Real - Real Size

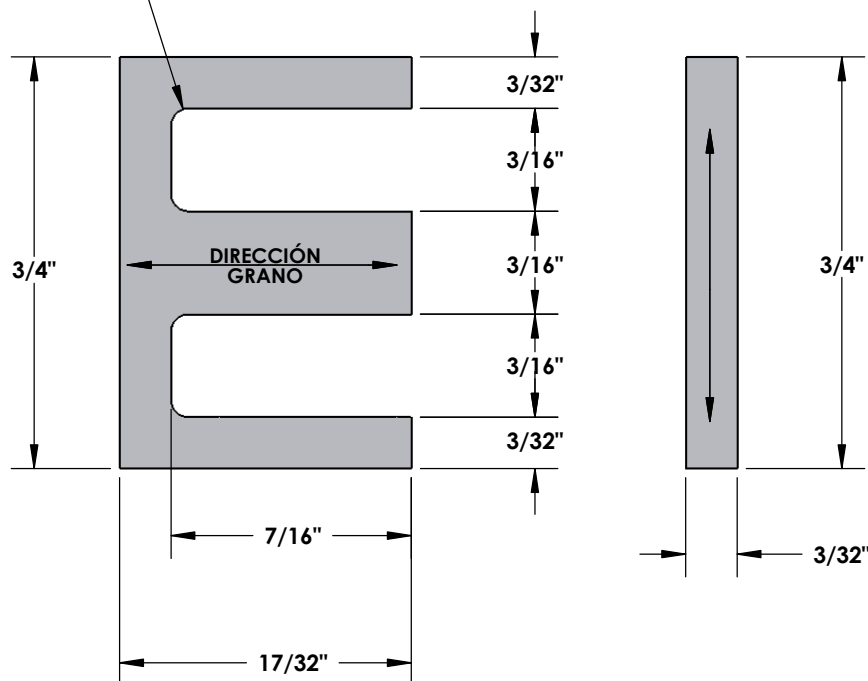
Tanto la muesca como la longitud de la pierna han sido exageradas para propósitos de representación gráfica - Some characteristics of this lamination appear bigger than they are (0.09" and 0.50" dimensions).



TAMAÑO REAL



R .MAX 1/32 (4)



ESCALA DE DIBUJO  
3:1

EQUIVALENCIAS

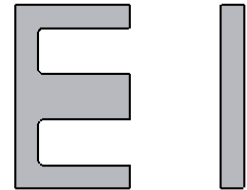
in	mm
1/32	0.79375
3/32	2.38125
3/16	4.76250
7/16	11.1125
17/32	13.4937
3/4	19.0500

SUPERFICIE DE VENTANA	.4375" X .1875" = 0.08203in <sup>2</sup> / .529 cm <sup>2</sup>
HUELLA MAGNETICA	1.625 in / 4.13 cm
VOLUMEN DEL NUCLEO	0.057in <sup>3</sup> / 0.932cm <sup>3</sup>
VOLUMEN POR JUEGO	0.060 <sup>3</sup> / .09834cm <sup>3</sup>

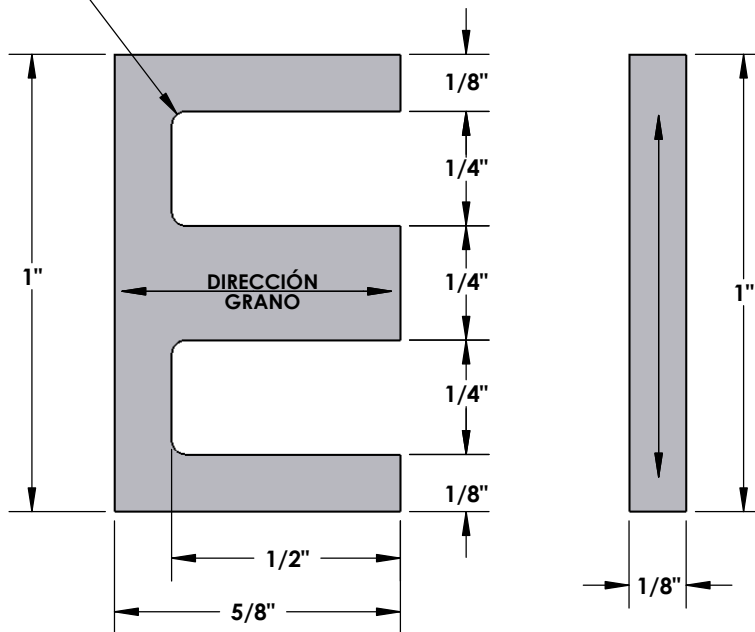
ESPESOR		PESO POR 1000 JUEGOS		NUCLEO CUADRADO				
mm	Inches	Kg	Lb	JUEGOS POR		NUMERO DE JUEGOS	PESO	
				Kg	Lb		Kg	Lb
0.50	0.0196	0.705	1.554	1419.2	643.7	10	0.007	0.016
0.35	0.0140	0.526	1.159	1902.8	863.1	13	0.007	0.015



TAMAÑO REAL



R MAX 1/32" (4)



ESCALA DE DIBUJO  
2.5:1

SUPERFICIE DE VENTANA	.500" X .250" = 0.125 in <sup>2</sup> / 0.806 cm <sup>2</sup>
HUELLA MAGNETICA	2.000 in / 5.080
VOLUMEN DE NUCLEO	0.124 in <sup>3</sup> / 2.034 cm <sup>3</sup>
VOLUMEN POR JUEGO	0.0099in <sup>3</sup> / .1622 cm <sup>3</sup>

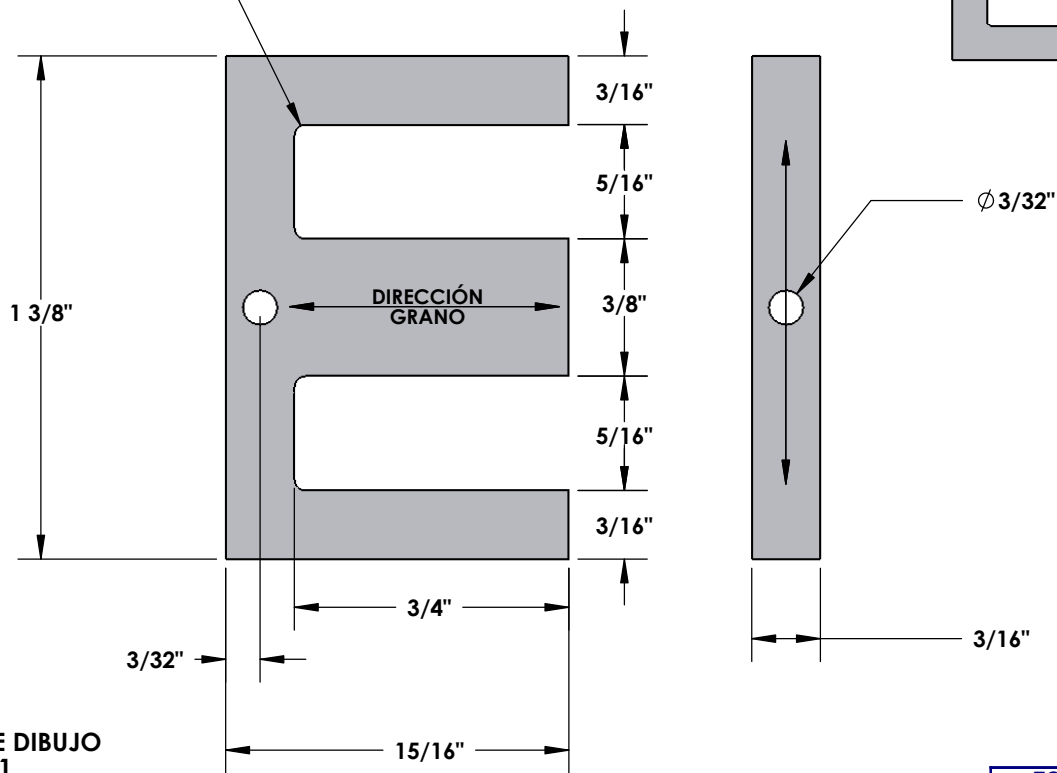
EQUIVALENCIAS	
in	mm
1/32	0.79375
1/8	3.17500
1/4	6.35000
1/2	12.7000
5/8	15.8750
1	25.4000

ESPESOR		PESO POR 1000 JUEGOS		NUCLEO CUADRADO				
mm	inches	Kg	Lb	JUEGOS POR		NUMERO DE JUEGOS	PESO	
				Kg	Lb		Kg	Lb
0.50	0.0196	1.154	2.543	866.8	393.2	14	0.016	0.036
0.35	0.0140	0.860	1.897	1162.2	527.2	18	0.016	0.034



TAMAÑO REAL

R MAX 1/32" (4)



ESCALA DE DIBUJO  
2:1

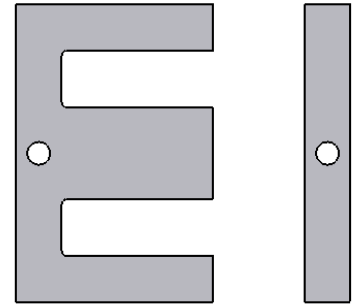
SUPERFICIE DE VENTANA	5.500" X 2.000" = 11.000 in <sup>2</sup> / 70.968 cm <sup>2</sup>
HUELLA MAGNETICA	20.00 in / 50.8 cm
VOLUMEN DEL NUCLEO	.124 in <sup>3</sup> / 2.034 cm <sup>3</sup>
VOLUMEN POR JUEGO	.0099 in <sup>3</sup> / .16622 cm <sup>3</sup>

EQUIVALENCIAS	
in	mm
1/32	.793750
3/32	2.38125
3/16	4.76250
5/16	7.93750
3/8	9.52500
3/4	19.0500
15/16	23.8125
1 1/8	28.5750
1 3/8	34.9250

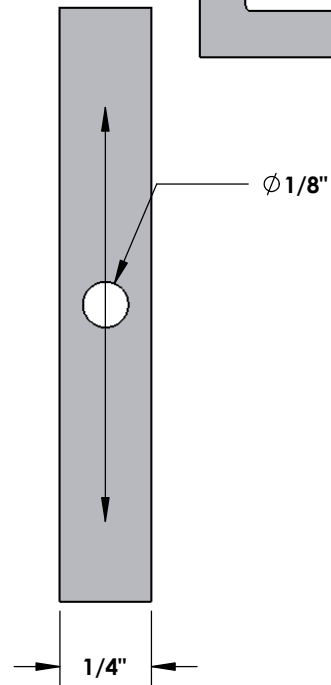
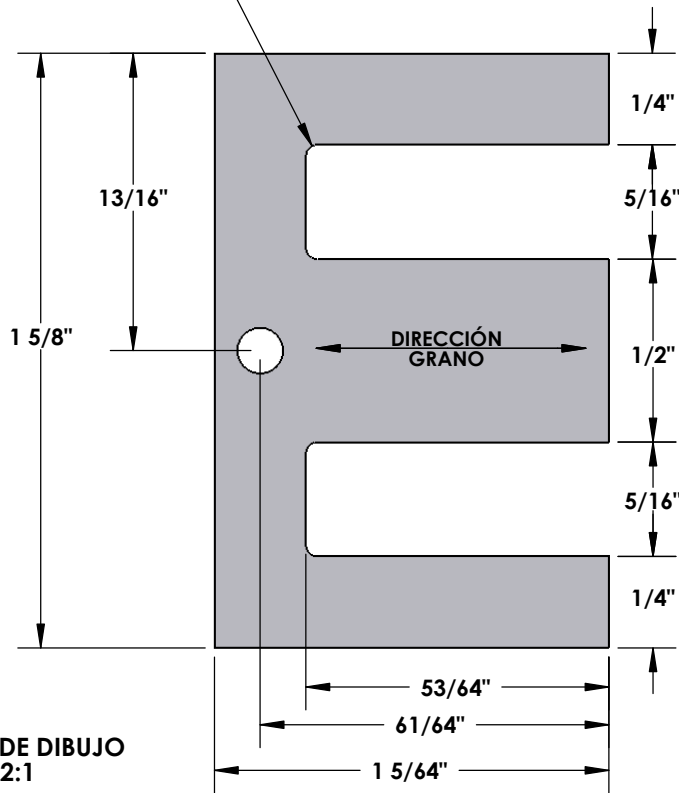
ESPESOR		PESO POR 1000 JUEGOS		NUCLEO CUADRADO				
mm	inches	Kg	Lb	JUEGOS POR		NUMERO DE JUEGOS	PESO	
				Kg	Lb		Kg	Lb
0.50	0.0196	2.662	5.865	375.71	170.52	20	0.053	0.1173
0.35	0.0140	1.874	4.130	533.51	242.13	27	0.050	0.1106



TAMAÑO REAL



R MAX 1/32" (4)



ESCALA DE DIBUJO  
2:1

EQUIVALENCIAS

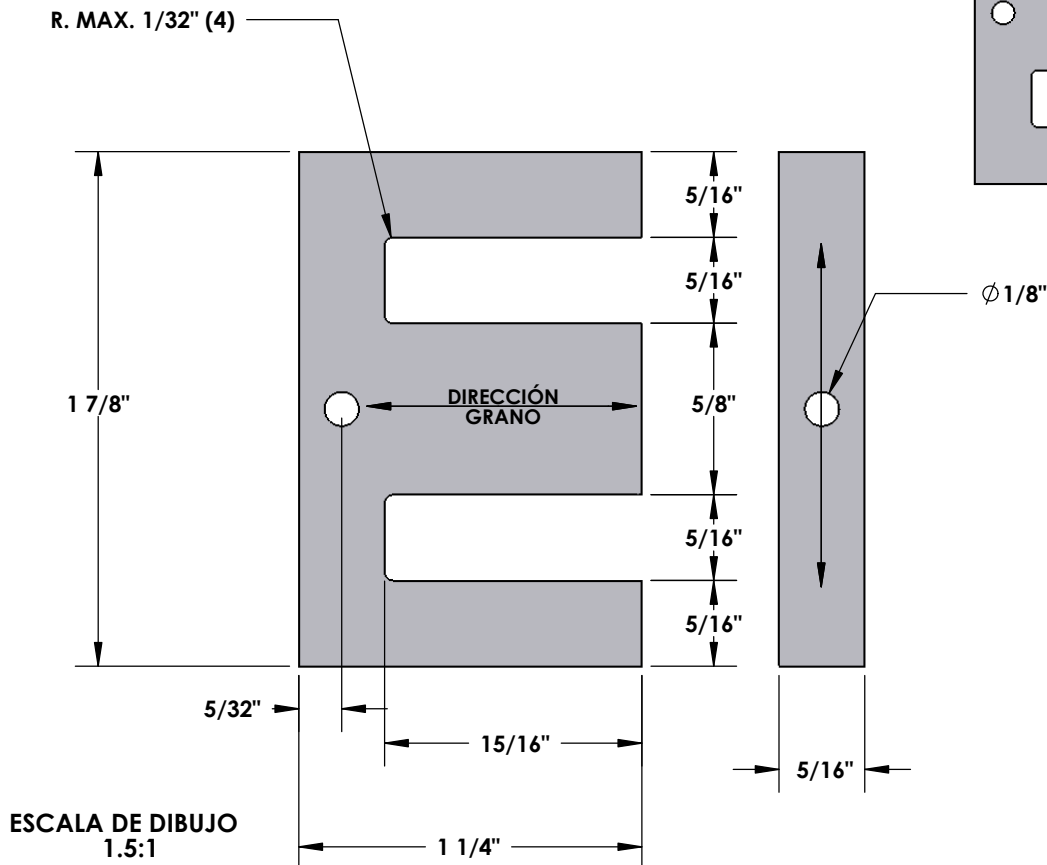
in	mm
1/32	0.79375
1/8	3.17500
1/4	6.35000
5/16	7.93750
1/2	12.7000
13/16	20.6375
53/64	21.0343
61/64	24.2093
1 5/64	27.3843
1 5/8	41.275

SUPERFICIE DE VENTANA	5.500" X 2.000" = 11.000 in <sup>2</sup> / 70.968 cm <sup>2</sup>
HUELLA MAGNETICA	20.00 in / 50.8 cm
VOLUMEN DEL NUCLEO	0.800 in <sup>3</sup> / 13.113 cm <sup>3</sup>
VOLUMEN POR JUEGO	0.0318 in <sup>3</sup> / 0.52102cm <sup>3</sup>

ESPESOR		PESO POR 1000 JUEGOS		NUCLEO CUADRADO				
mm	inches	Kg	Lb	JUEGOS POR		NUMERO DE JUEGOS	PESO	
				Kg	Lb		Kg	Lb
0.50	0.0196	3.992	8.797	250.48	113.68	27	0.108	0.2375
0.35	0.0140	2.812	6.195	355.68	161.42	36	0.100	0.2212



TAMAÑO REAL



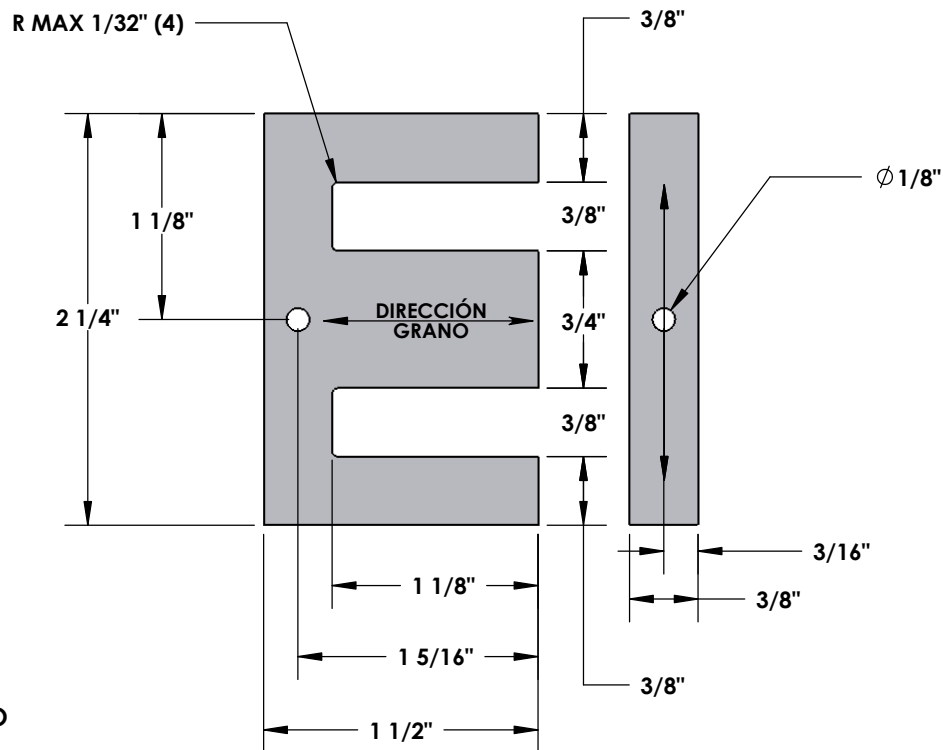
ESCALA DE DIBUJO  
1.5:1

**EQUIVALENCIAS**

in	mm
1/32	.792750
1/8	3.17500
5/32	3.96875
5/16	7.93750
5/8	15.8750
15/16	23.8125
1 1/4	31.7500
1 7/8	47.6250

<b>SUPERFICIE DE VENTANA</b>	.9375" X .3125" = 0.293in <sup>2</sup> / 0.189 cm <sup>2</sup>
<b>HUELLA MAGNETICA</b>	3.75 in / 9.525 cm
<b>VOLUMEN DEL NUCLEO</b>	1.45 in <sup>3</sup> / 23.7655 cm <sup>3</sup>
<b>VOLUMEN POR JUEGO</b>	0.0457 in <sup>3</sup> / 0.749 cm <sup>3</sup>

ESPESOR		PESO POR 1000 JUEGOS		NUCLEO CUADRADO				
mm	inches	Kg	Lb	JUEGOS POR		NUMERO DE JUEGOS	PESO	
				Kg	Lb		Kg	Lb
0.50	0.0196	5.703	12.567	175.33	79.57	34	0.194	0.4273
0.35	0.0140	4.016	8.850	248.97	113.00	44	0.178	0.3919

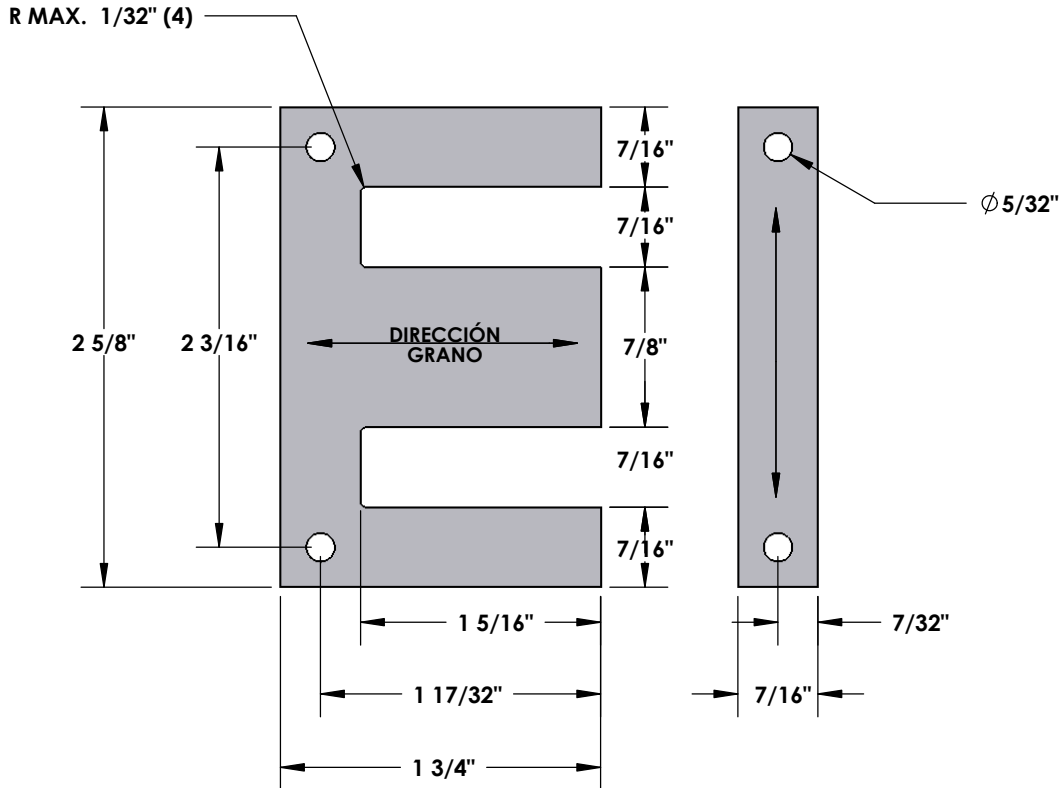


ESCALA DE DIBUJO  
1:1

SUPERFICIE DE VENTANA	1.125"X.0375" = .4422 in <sup>2</sup> / 2.722 cm <sup>2</sup>
HUELLA MAGNETICA	4.5 in / 11.43 cm
VOLUMEN DEL NUCLEO	2.513 in <sup>3</sup> / 41.1958 cm <sup>3</sup>
VOLUMEN POR JUEGO	0.066 in <sup>3</sup> / 17.72 cm <sup>3</sup>

EQUIVALENCIAS	
in	mm
1/32	0.79375
1/8	3.17500
3/16	4.76250
3/8	9.52500
3/4	19.05000
1 1/8	28.57500
1 5/16	33.33750
1 1/2	38.10000
2 1/4	57.15000

ESPESOR		PESO POR 1000 JUEGOS		NUCLEO CUADRADO				
mm	inches	Kg	Lb	JUEGOS POR		NUMERO DE JUEGOS	PESO	
				Kg	Lb		Kg	Lb
0.50	0.0196	8.365	18.431	119.55	54.25	41	0.343	0.7557
0.35	0.0140	5.891	12.980	169.75	77.04	54	0.316	0.6954



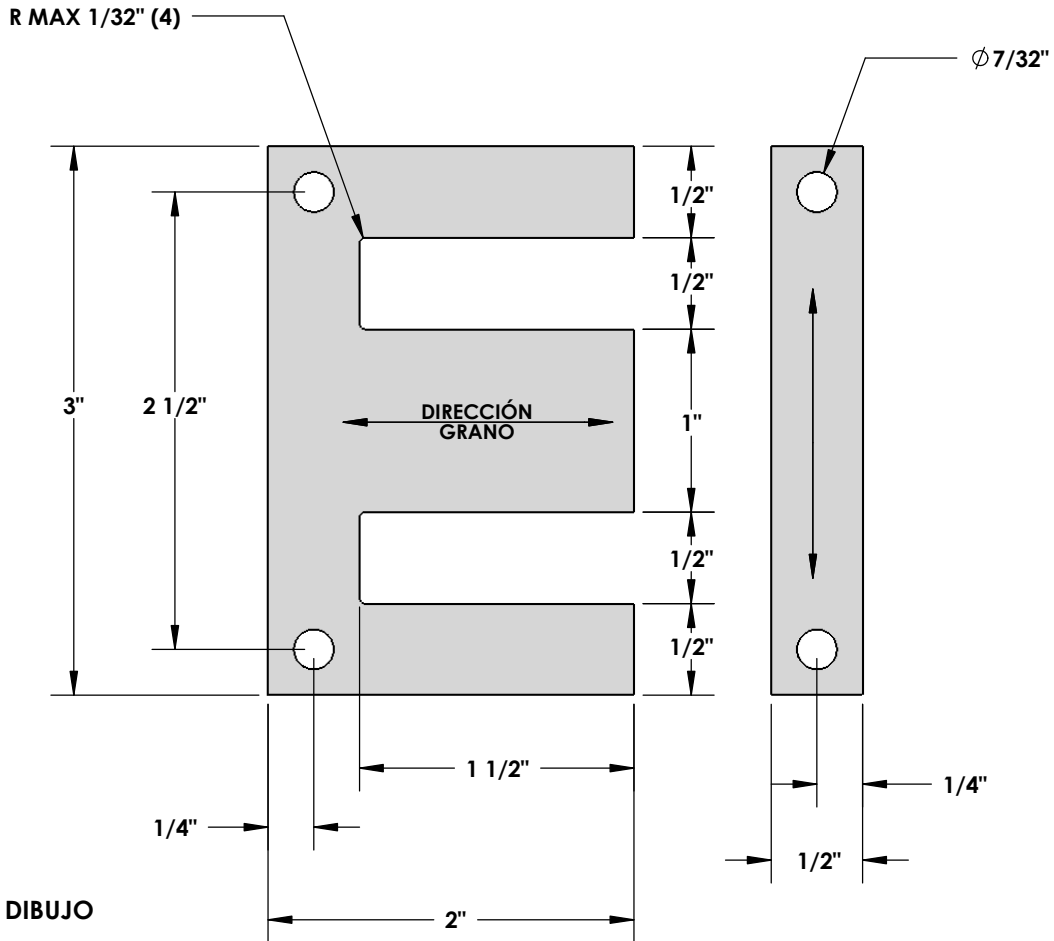
ESCALA DE DIBUJO  
1:1

SUPERFICIE DE VENTANA	1.3125" X .4375" = .574 in <sup>2</sup> / 3.703 cm <sup>2</sup>
HUELLA MAGNETICA	5.25 in / 13.335 cm
VOLUMEN DEL NUCLEO	3.953 in <sup>3</sup> / 64.793 cm <sup>3</sup>
VOLUMEN POR JUEGO	.0889 in <sup>3</sup> / 1.457 cm <sup>3</sup>

EQUIVALENCIAS	
in	mm
1/32	.793750
5/32	3.96875
7/32	5.5625
7/16	11.1125
7/8	22.2250
5/16	7.93750
1 5/16	33.3375
1 17/32	38.8937
1 3/4	44.4500
2 3/16	55.5625
2 5/8	66.6750

ESPESOR		PESO POR 1000 JUEGOS		NUCLEO CUADRADO				
mm	inches	Kg	Lb	JUEGOS POR		NUMERO DE JUEGOS	PESO	
				Kg	Lb		Kg	Lb
0.50	0.0196	11.027	24.296	90.69	41.16	47	0.518	1.1419
0.35	0.0140	7.765	17.110	128.78	58.45	63	0.485	1.0694



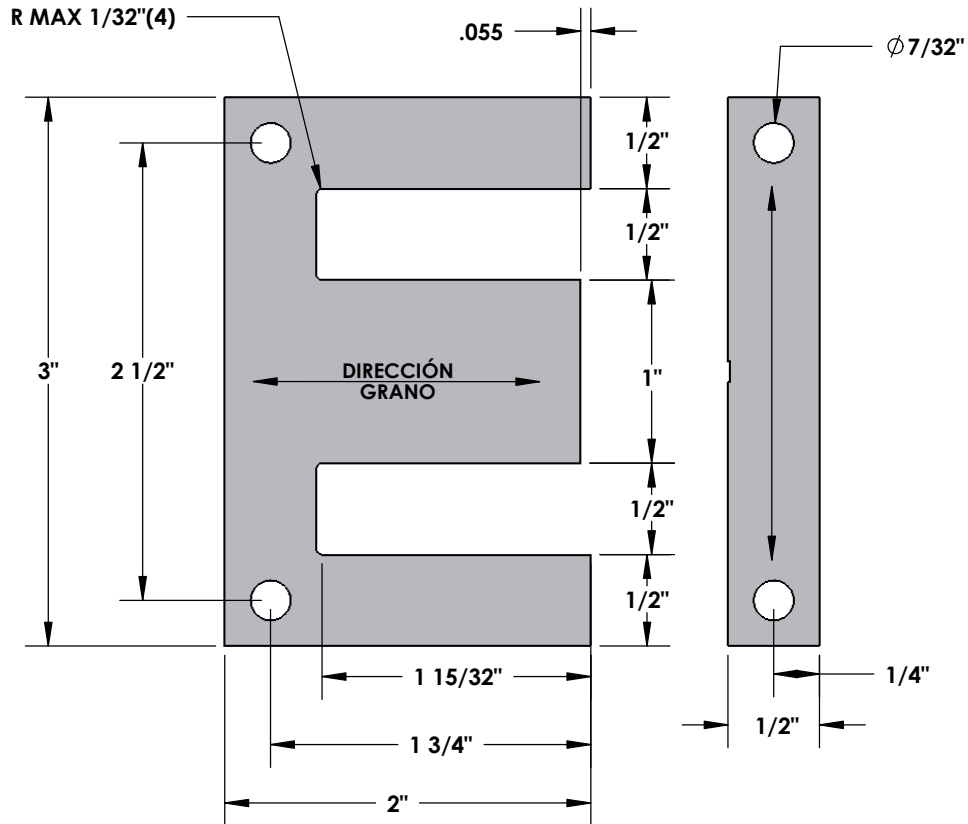


ESCALA DE DIBUJO  
1:1

SUPERFICIE DE VENTANA	11.500" X .500" = .750in <sup>2</sup> / 4.839 cm <sup>2</sup>
HUELLA MAGNETICA	6.000 in / 15.240 cm
VOLUMEN DEL NUCLEO	5.8904 in <sup>3</sup> / 114.21 cm <sup>3</sup>
VOLUMEN DEL POR JUEGO	0.116 in <sup>3</sup> / 1.901 cm <sup>3</sup>

EQUIVALENCIAS	
in	mm
1/32	0.79375
7/32	5.55625
1/4	6.35000
1/2	12.7000
1	25.4000
1 1/2	38.1000
2	50.8000
2 1/2	63.5000
3	76.2000

ESPESOR		PESO POR 1000 JUEGOS		NUCLEO CUADRADO				
mm	inches	Kg	Lb	JUEGOS POR		NUMERO DE JUEGOS	PESO	
				Kg	Lb		Kg	Lb
0.50	0.0196	14.639	32.255	68.31	31.00	54	0.790	1.7418
0.35	0.0140	10.309	22.715	97.00	44.02	71	0.736	1.6225

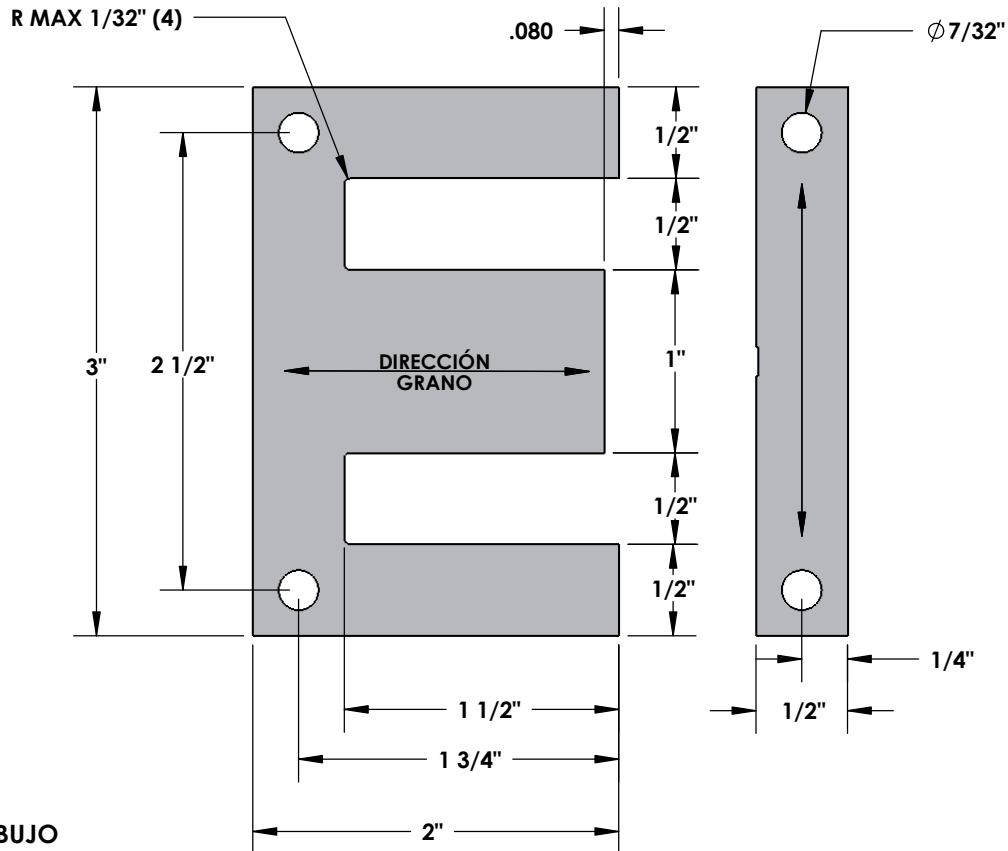


ESCALA DE DIBUJO  
1:1

SUPERFICIE DE VENTANA	1.500" X .500" = .750 in <sup>2</sup> / 4.839 cm <sup>2</sup>
HUELLA MAGNETICA	6.000 in / 15.24 cm
VOLUMEN DEL NUCLEO	5.8090 in <sup>3</sup> / 95.20 cm <sup>3</sup>
VOLUMEN POR JUEGOS	.1144 in <sup>3</sup> / 1.875 cm <sup>3</sup>

EQUIVALENCIAS	
in	mm
1/32	0.79375
7/32	5.55625
1/4	6.35000
1/2	12.7000
1	25.4000
1 1/2	38.1000
1 15/32	37.3072
1 3/4	44.4500
2	50.8000
2 1/2	63.5000
3	76.2000
.055	1.39700

ESPESOR		PESO POR 1000 JUEGOS		NUCLEO CUADRADO				
mm	inches	Kg	Lb	JUEGOS POR		NUMERO DE JUEGOS	PESO	
				Kg	Lb		Kg	Lb
0.50	0.0196	14.639	32.255	68.31	31.00	54	0.790	1.7418
0.35	0.0140	10.309	22.715	97.00	44.02	71	0.736	1.6225

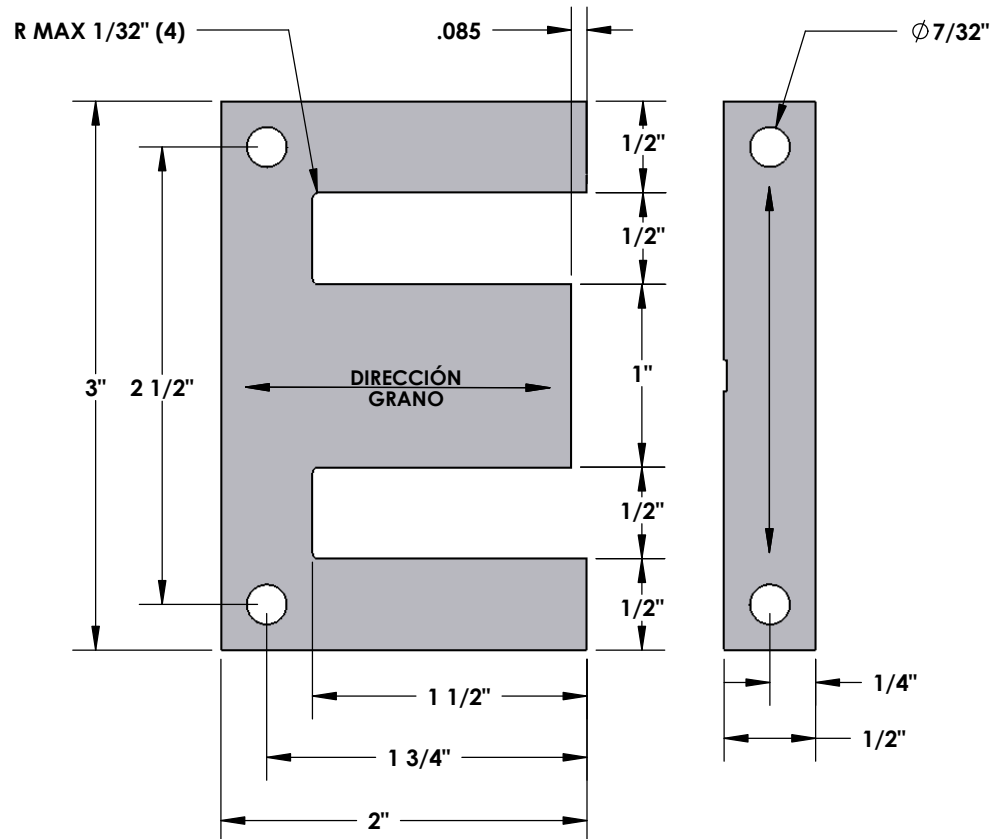


ESCALA DE DIBUJO  
1:1

SUPERFICIE DE VENTANA	1.500" X .500" = .750 in <sup>2</sup> / 4.839 cm <sup>2</sup>
HUELLA MAGNETICA	6.000 in / 15.24 cm
VOLUMEN DEL NUCLEO	5.8090 in <sup>3</sup> / 95.20 cm <sup>3</sup>
VOLUMEN POR JUEGOS	.1144 in <sup>3</sup> / 1.875 cm <sup>3</sup>

EQUIVALENCIAS	
in	mm
1/32	0.79375
7/32	5.55625
1/4	6.35000
1/2	12.70000
1	25.40000
1 1/2	38.10000
1 15/32	37.3072
1 3/4	44.45000
2	50.80000
2 1/2	63.50000
3	76.20000
.080	2.032

ESPESOR		PESO POR 1000 JUEGOS		NUCLEO CUADRADO				
mm	inches	Kg	Lb	JUEGOS POR		NUMERO DE JUEGOS	PESO	
				Kg	Lb		Kg	Lb
0.50	0.0196	14.639	32.255	68.31	31.00	54	0.790	1.7418
0.35	0.0140	10.309	22.715	97.00	44.02	71	0.736	1.6225



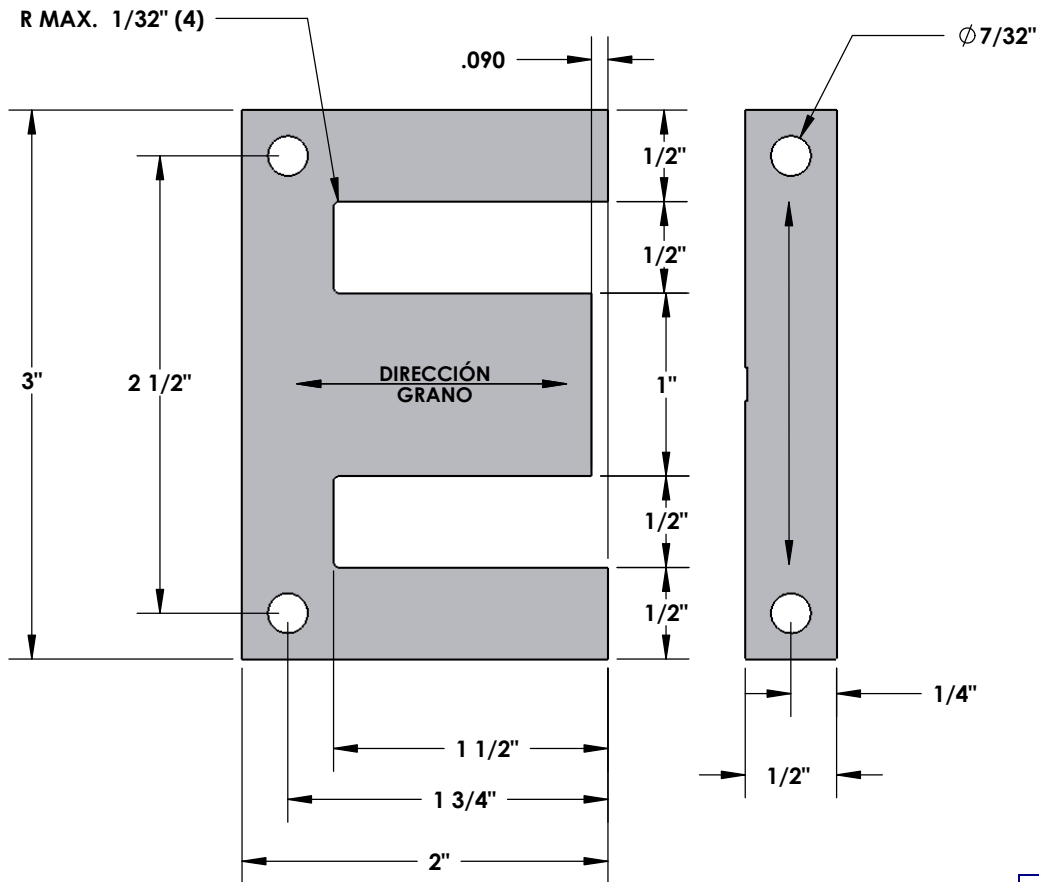
ESCALA DE DIBUJO  
1:1

#### EQUIVALENCIAS

in	mm
1/32	0.79375
7/32	5.55625
1/4	6.35000
1/2	12.7000
1	25.4000
1 1/2	38.1000
1 15/32	37.3072
1 3/4	44.4500
2	50.8000
2 1/2	63.5000
3	76.2000
.085	2.15900

SUPERFICIE DE VENTANA	1.500" X .500" = .750 in <sup>2</sup> / 4.839 cm <sup>2</sup>
HUELLA MAGNETICA	6.000 in / 15.24 cm
VOLUMEN DEL NUCLEO	5.8090 in <sup>3</sup> / 95.20 cm <sup>3</sup>
VOLUMEN POR JUEGOS	.1144 in <sup>3</sup> / 1.875 cm <sup>3</sup>

ESPESOR		PESO POR 1000 JUEGOS		NUCLEO CUADRADO				
mm	inches	Kg	Lb	JUEGOS POR		NUMERO DE JUEGOS	PESO	
				Kg	Lb		Kg	Lb
0.50	0.0196	14.639	32.255	68.31	31.00	54	0.790	1.7418
0.35	0.0140	10.309	22.715	97.00	44.02	71	0.736	1.6225

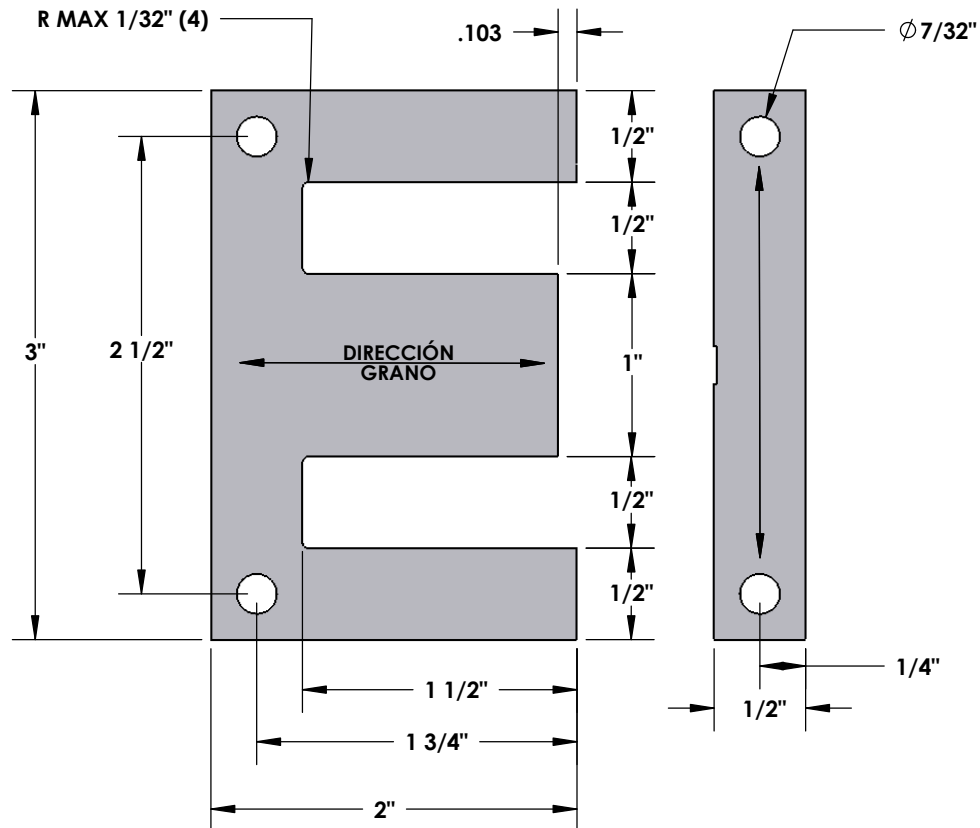


ESCALA DE DIBUJO  
1:1

<b>SUPERFICIE DE VENTANA</b>	1.500" X .500" = .750 in <sup>2</sup> / 4.839 cm <sup>2</sup>
<b>HUELLA MAGNETICA</b>	6.000 in / 15.24 cm
<b>VOLUMEN DEL NUCLEO</b>	5.7981 in <sup>3</sup> / 95.030 cm <sup>3</sup>
<b>VOLUMEN POR JUEGO</b>	0.1141 in <sup>3</sup> / 1.870 cm <sup>3</sup>

EQUIVALENCIAS	
in	mm
1/32	0.79375
7/32	5.55625
1/4	6.35000
1/2	12.7000
1	25.4000
1 1/2	38.1000
2	50.8000
2 1/2	63.5000
3	76.2000
.090	2.28600

ESPESOR		PESO POR 1000 JUEGOS		NUCLEO CUADRADO				
mm	inches	Kg	Lb	JUEGOS POR		NUMERO DE JUEGOS	PESO	
				Kg	Lb		Kg	Lb
0.50	0.0196	14.639	32.255	68.31	31.00	54	0.790	1.7418
0.35	0.0140	10.309	22.715	97.00	44.02	71	0.736	1.6225



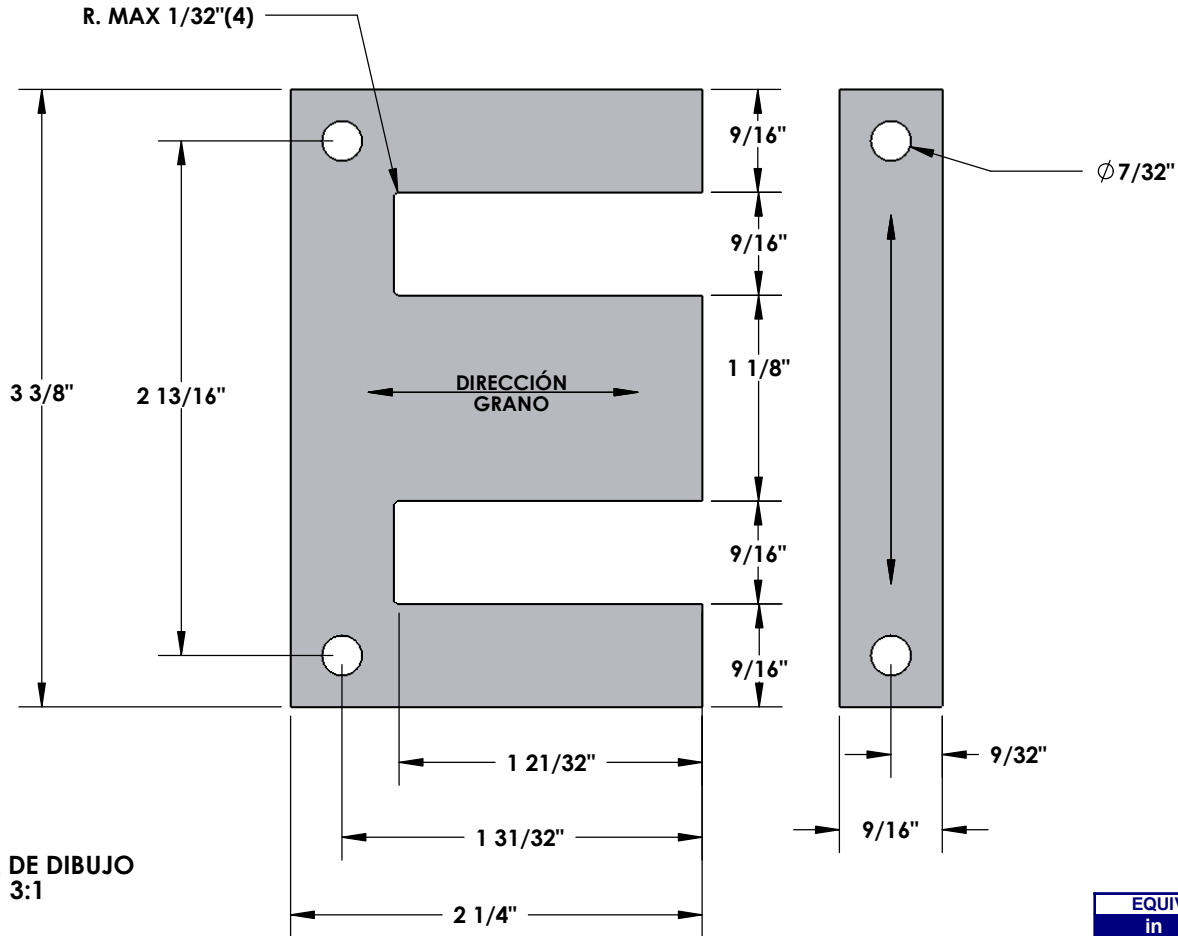
ESCALA DE DIBUJO  
1:1

**EQUIVALENCIAS**

in	mm
1/32	0.79375
7/32	5.55625
1/4	6.35000
1/2	12.7000
1	25.4000
1 1/2	38.1000
1 15/32	37.3072
1 3/4	44.4500
2	50.8000
2 1/2	63.5000
3	76.2000
.103	2.6162

<b>SUPERFICIE DE VENTANA</b>	1.500" X .500" = .750 in <sup>2</sup> / 4.839 cm <sup>2</sup>
<b>HUELLA MAGNETICA</b>	6.000 in / 15.24 cm
<b>VOLUMEN DEL NUCLEO</b>	5.8090 in <sup>3</sup> / 95.20 cm <sup>3</sup>
<b>VOLUMEN POR JUEGOS</b>	.1144 in <sup>3</sup> / 1.875 cm <sup>3</sup>

ESPESOR		PESO POR 1000 JUEGOS		NUCLEO CUADRADO				
mm	inches	Kg	Lb	JUEGOS POR		NUMERO DE JUEGOS	PESO	
				Kg	Lb		Kg	Lb
0.50	0.0196	14.639	32.255	68.31	31.00	54	0.790	1.7418
0.35	0.0140	10.309	22.715	97.00	44.02	71	0.736	1.6225

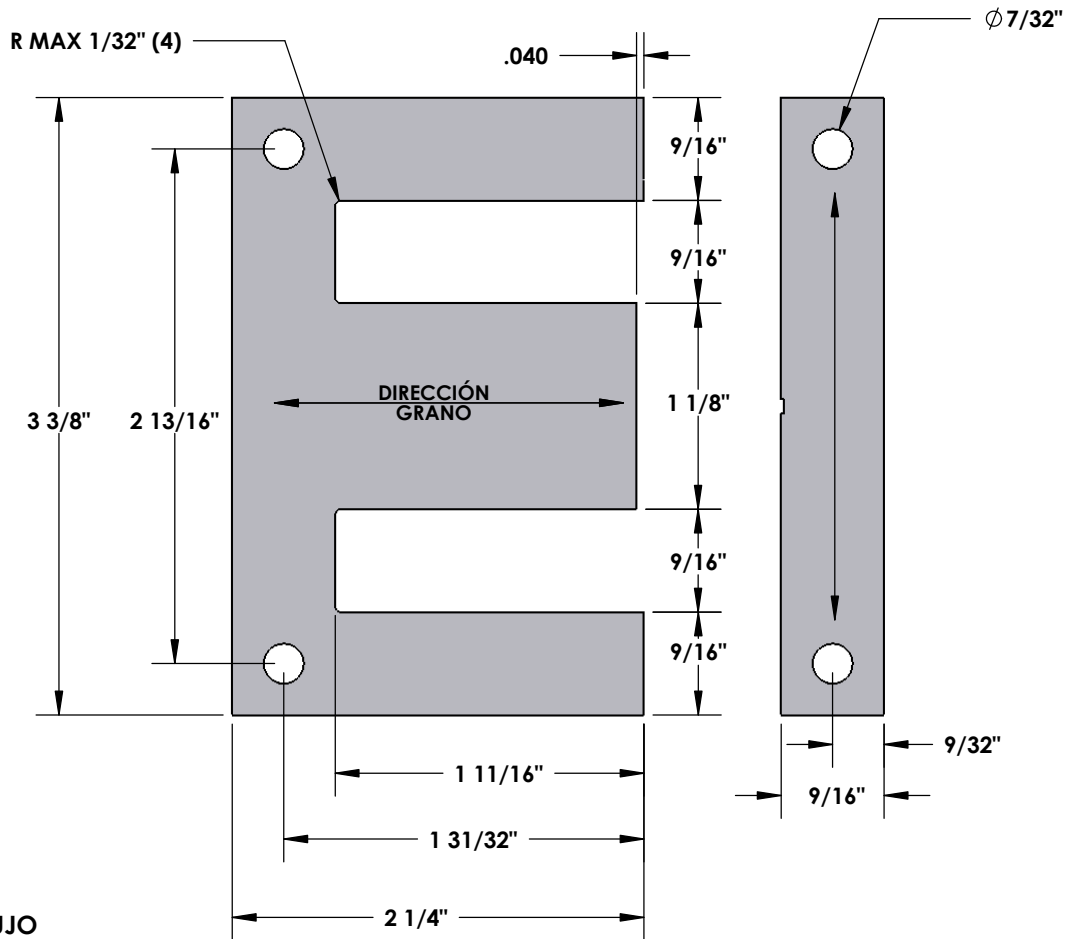


ESCALA DE DIBUJO  
3:1

SUPERFICIE DE VENTANA	1.688" X .563" = .949 in <sup>2</sup> / 6.124 cm <sup>2</sup>
HUELLA MAGNETICA	6.75 in / 17.145 cm
VOLUMEN DE NUCLEO	8.374 in <sup>3</sup> / 137.26 cm <sup>3</sup>
VOLUMEN DE POR JUEGO	.1465 in <sup>3</sup> / 2.401 cm <sup>3</sup>

EQUIVALENCIAS	
in	mm
1/32	0.79375
7/32	5.55625
9/32	7.14375
9/16	14.2875
1 1/8	28.5750
1 11/16	42.8625
2 1/4	57.1500
2 13/16	71.4370
1 31/32	50.0062
3 3/8	85.7250

ESPESOR		PESO POR 1000 JUEGOS		NUCLEO CUADRADO				
mm	inches	Kg	Lb	JUEGOS POR		NUMERO DE JUEGOS	PESO	
				Kg	Lb		Kg	Lb
0.50	0.0196	18.251	40.214	54.79	24.87	61	1.113	2.4531
0.35	0.0140	12.853	28.320	77.80	35.31	80	1.033	2.2757



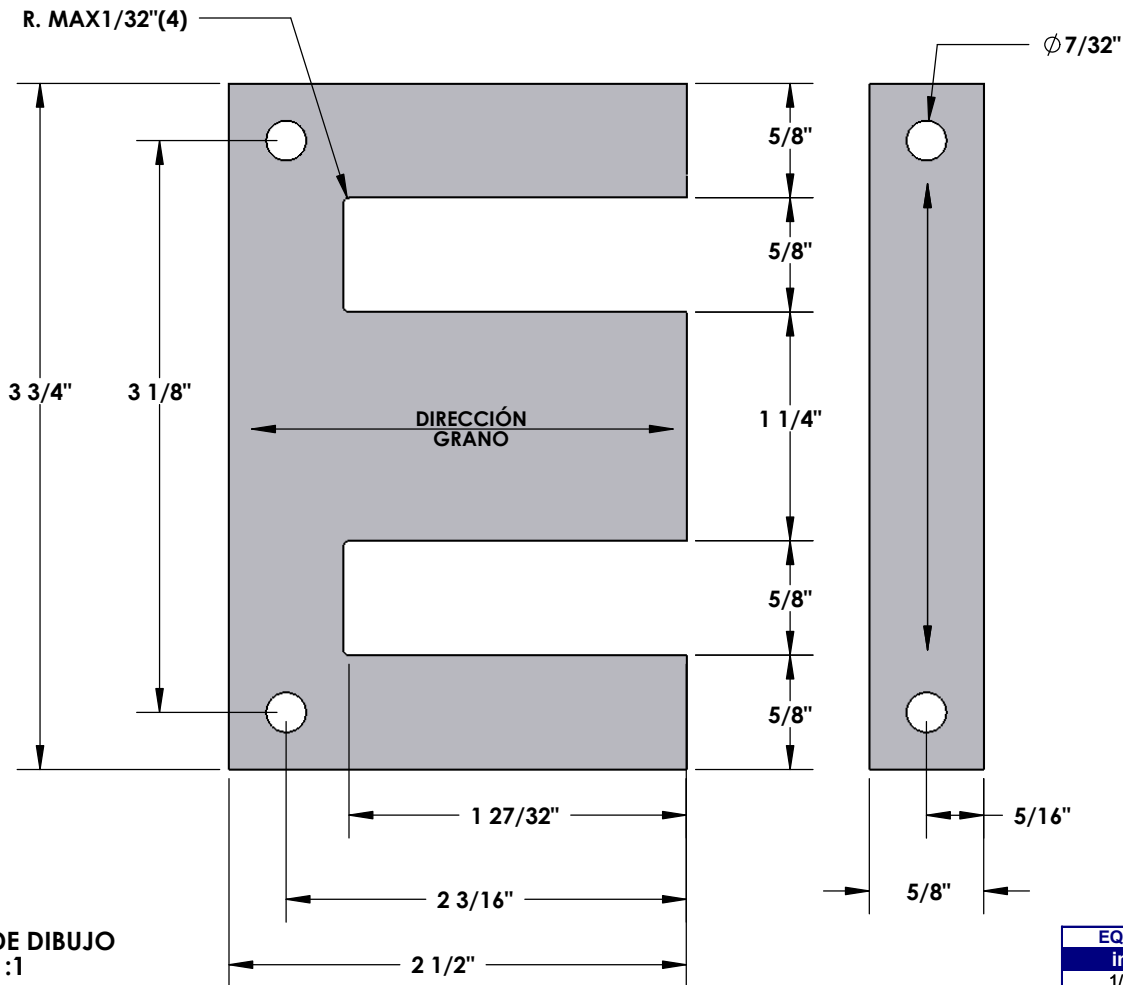
ESCALA DE DIBUJO  
1:1

<b>SUPERFICIE DE VENTANA</b>	1.688" X .563" = .750 in <sup>2</sup> / 4.839 cm <sup>2</sup>
<b>HUELLA MAGNETICA</b>	6.750 in / 17.145 cm
<b>VOLUMEN DEL NUCLEO</b>	8.323 in <sup>3</sup> / 136.41 cm <sup>3</sup>
<b>VOLUMEN POR JUEGOS</b>	.1454 in <sup>3</sup> / 2.3863 cm <sup>3</sup>

EQUIVALENCIAS	
in	mm
1/32	0.79375
7/32	5.55625
9/32	7.14375
9/16	14.2875
1 1/8	28.5750
1 11/16	42.8625
2 1/4	57.1500
1 31/32	50.0062
2 13/32	61.1180
3 3/8	85.7250
.040	1.01600

ESPESOR		PESO POR 1000 JUEGOS		NUCLEO CUADRADO				
mm	inches	Kg	Lb	JUEGOS POR		NUMERO DE JUEGOS	PESO	
				Kg	Lb		Kg	Lb
0.50	0.0196	18.251	40.214	54.79	24.87	61	1.113	2.4531
0.35	0.0140	12.853	28.320	77.80	35.31	80	1.033	2.2757



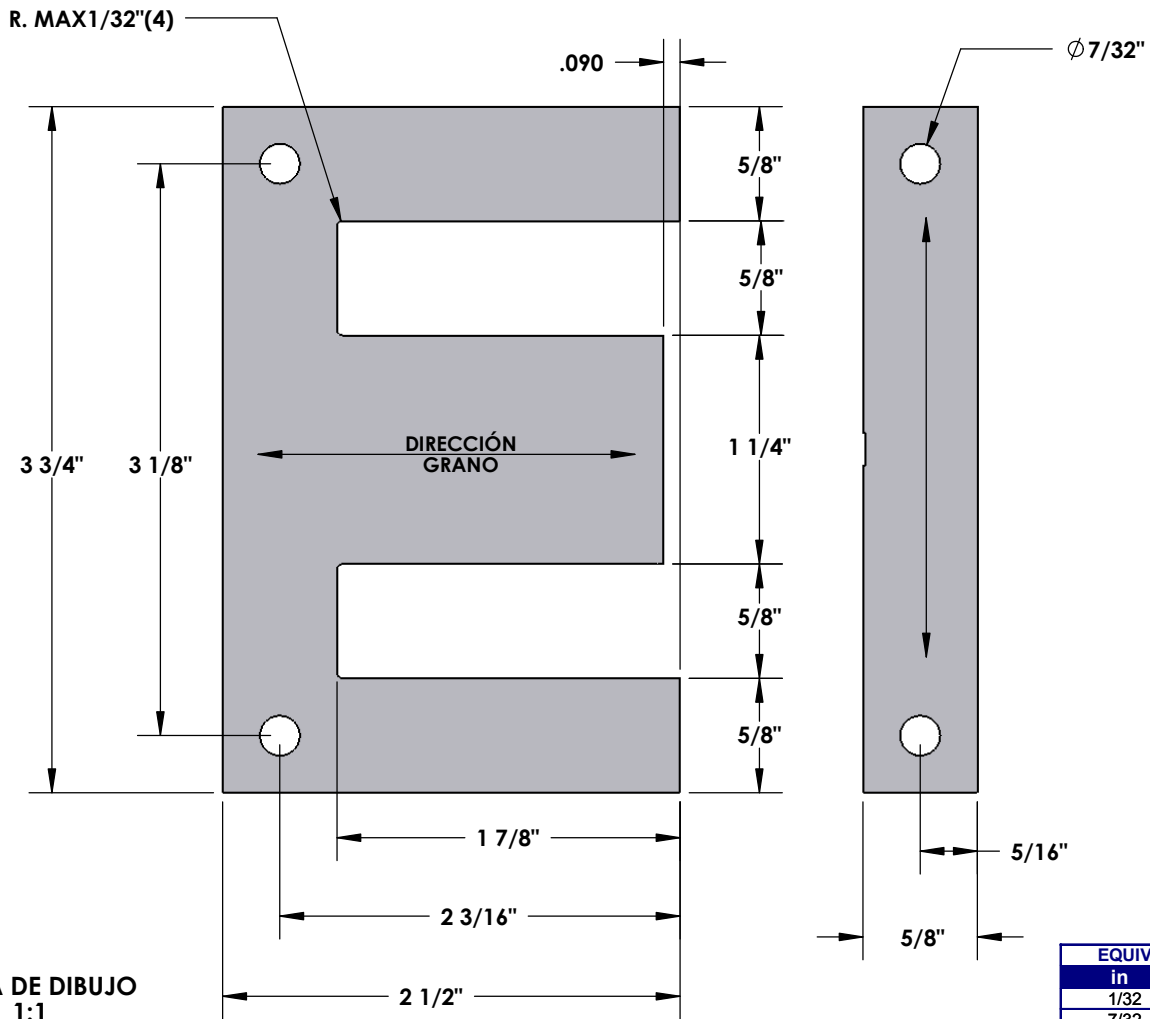


ESCALA DE DIBUJO  
1:1

EQUIVALENCIAS	
in	mm
1/32	0.79375
7/32	5.55625
5/16	7.93750
5/8	15.8750
2 3/4	69.8500
1 3/8	34.9250
1 27/32	46.8310
2 3/16	2.18750
2 1/2	63.500
3 1/8	79.3750
3 3/4	95.250

SUPERFICIE DE VENTANA	1.875" X .625" = 1.172 in <sup>2</sup> / 7.560 cm <sup>2</sup>
HUELLA MAGNETICA	7.500 in / 19.050 cm
VOLUMEN DEL NUCLEO	11.5318 in <sup>3</sup> / 189.007 cm <sup>3</sup>
VOLUMEN POR JUEGO	0.1816 in 252 / 2.976 cm 252

ESPESOR		PESO POR 1000 JUEGOS		NUCLEO CUADRADO				
mm	inches	Kg	Lb	JUEGOS POR		NUMERO DE JUEGOS	PESO	
				Kg	Lb		Kg	Lb
0.50	0.0196	22.814	50.268	43.83	19.89	68	1.551	3.4182
0.35	0.0140	16.066	35.400	62.24	28.25	89	1.434	3.1607

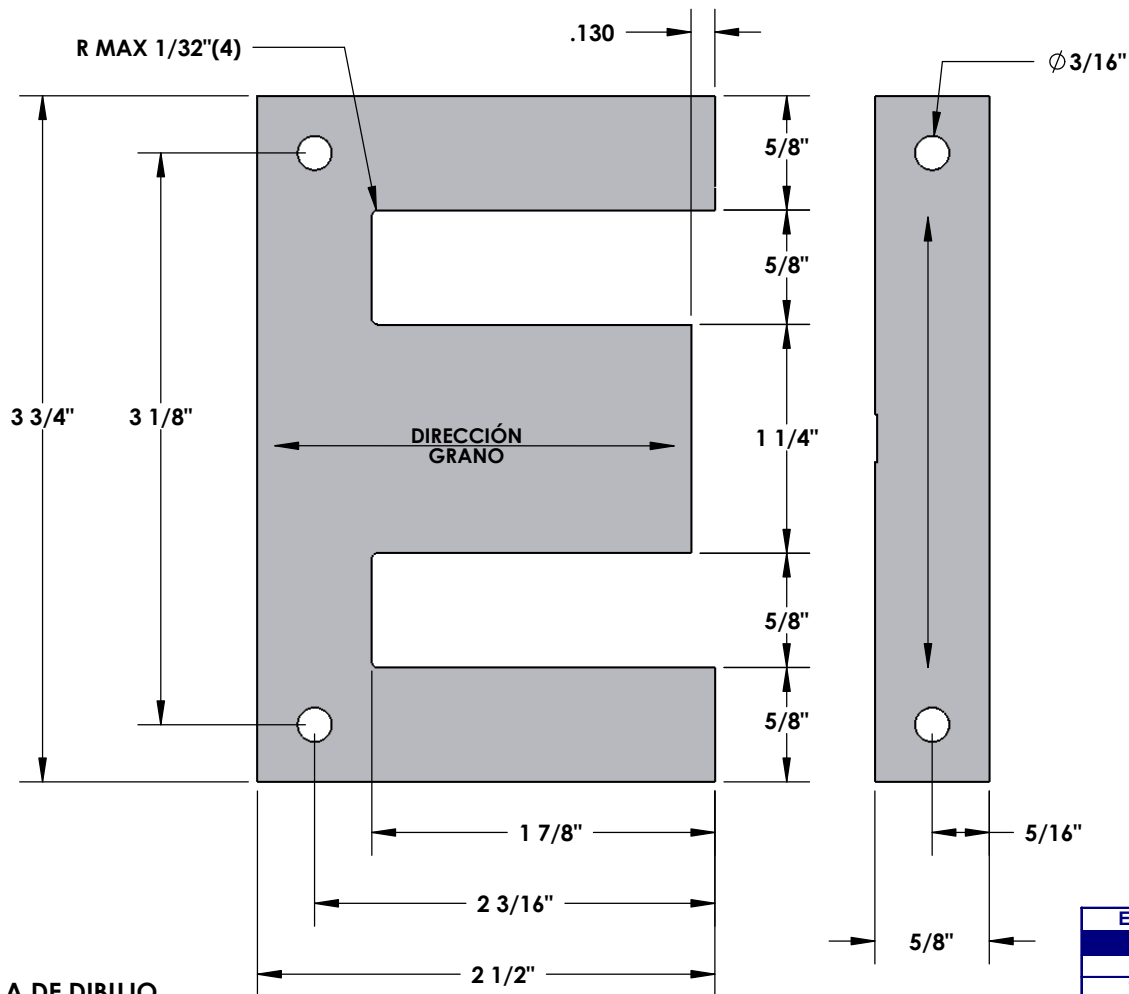


ESCALA DE DIBUJO  
1:1

<b>SUPERFICIE DE VENTANA</b>	1.875" X .625" = 1.172 in <sup>2</sup> / 7.560 cm <sup>2</sup>
<b>HUELLA MAGNETICA</b>	7.500 in / 19.050 cm
<b>VOLUMEN DEL NUCLEO</b>	11.3885 in <sup>3</sup> / 186.65 cm <sup>3</sup>
<b>VOLUMEN POR JUEGO</b>	.1793 in <sup>3</sup> / 2.938 cm <sup>3</sup>

EQUIVALENCIAS	
in	mm
1/32	0.79375
7/32	5.55625
5/16	7.93750
5/8	15.87500
2 3/4	69.85000
2 3/16	55.56250
1 3/8	34.92500
2 1/2	63.50000
3 1/8	79.37500
3 3/4	95.25000
.080	2.03200

ESPESOR		PESO POR 1000 JUEGOS		NUCLEO CUADRADO				
mm	inches	Kg	Lb	JUEGOS POR		NUMERO DE JUEGOS	PESO	
				Kg	Lb		Kg	Lb
0.50	0.0196	22.814	50.268	43.83	19.89	68	1.551	3.4182
0.35	0.0140	16.066	35.400	62.24	28.25	89	1.434	3.1607

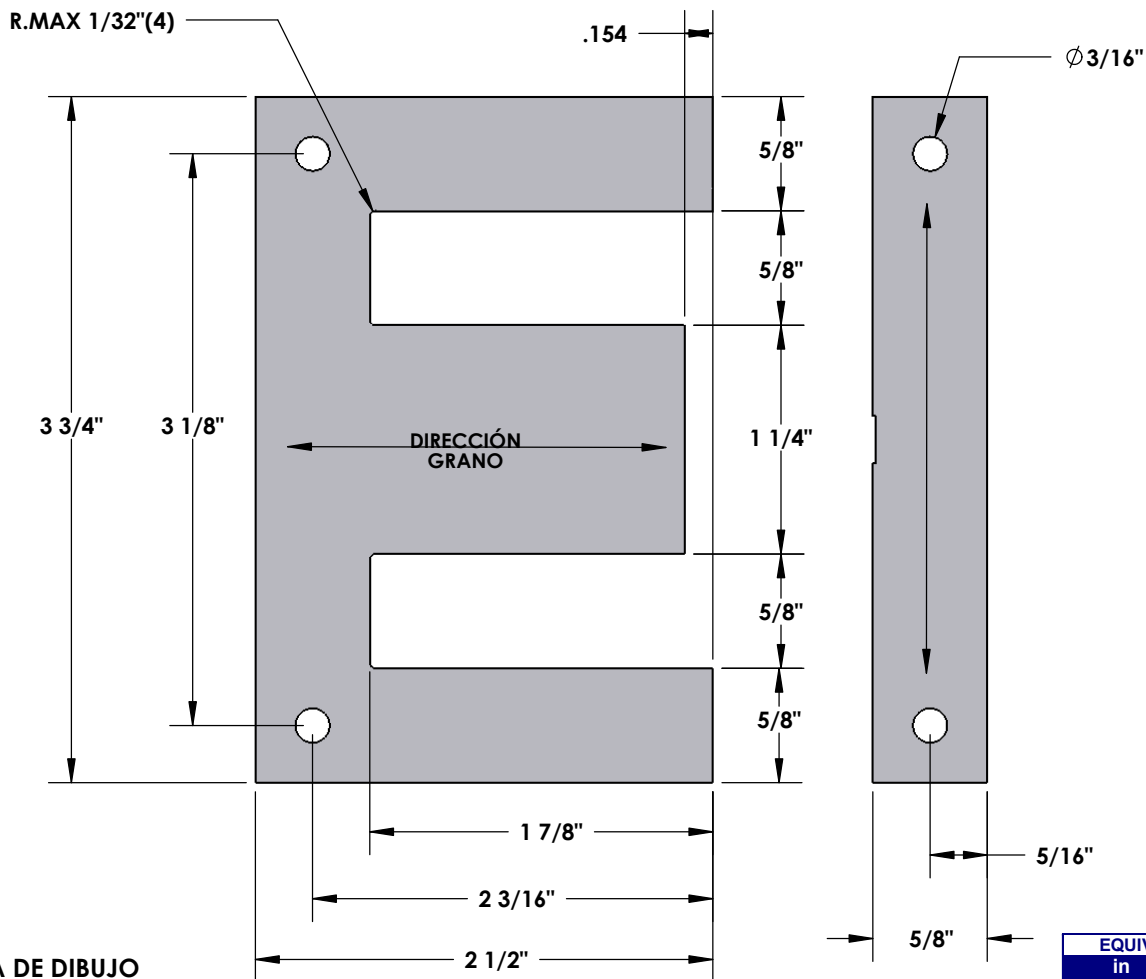


ESCALA DE DIBUJO  
1:1

EQUIVALENCIAS	
in	mm
1/32	0.79375
7/32	5.55625
5/16	7.93750
5/8	15.8750
2 3/16	55.5625
2 3/4	69.8500
1 3/8	34.9250
2 1/2	63.5000
3 1/8	79.3750
3 3/4	95.2500
.130	3.30200

SUPERFICIE DE VENTANA	1.875" X .625 = 1.172 in <sup>2</sup> / 7.56 cm <sup>2</sup>
HUELLA MAGNETICA	7.500 in / 19.05 cm
VOLUMEN DEL NUCLEO	11.328 in <sup>3</sup> / 185.67 cm <sup>3</sup>
VOLUMEN POR JUEGO	.1786 in <sup>3</sup> / 2.927 cm <sup>3</sup>

ESPESOR		PESO POR 1000 JUEGOS		NUCLEO CUADRADO				
mm	inches	Kg	Lb	JUEGOS POR		NUMERO DE JUEGOS	PESO	
				Kg	Lb		Kg	Lb
0.50	0.0196	22.814	50.268	43.83	19.89	68	1.551	3.4182
0.35	0.0140	16.066	35.400	62.24	28.25	89	1.434	3.1607

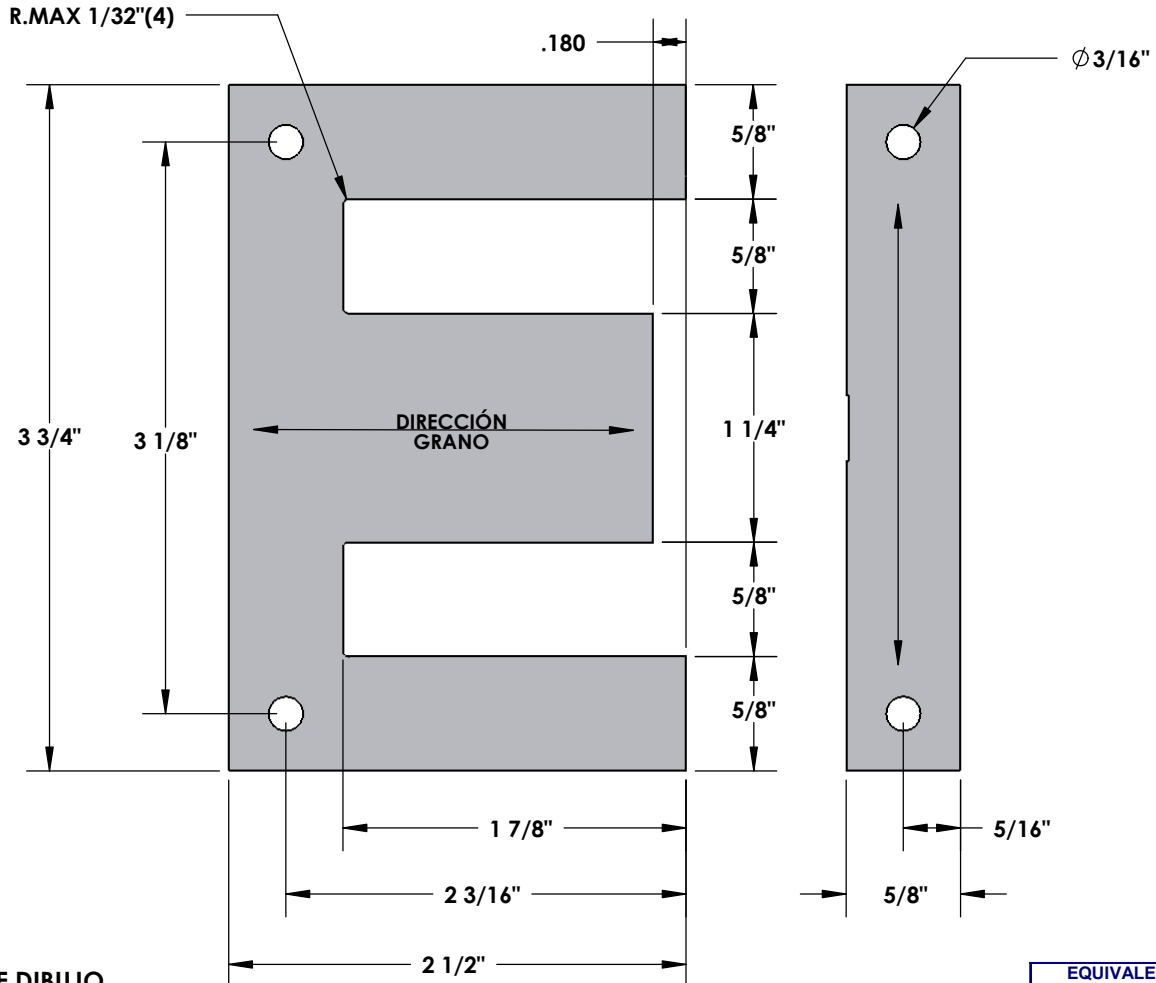


ESCALA DE DIBUJO  
1:1

EQUIVALENCIAS	
in	mm
1/32	0.79375
7/32	5.55625
5/16	7.93750
5/8	15.8750
2 3/16	55.5625
2 3/4	69.8500
1 3/8	34.9250
2 1/2	63.5000
3 1/8	79.3750
3 3/4	95.2500
.154	3.91160

SUPERFICIE DE VENTANA	1.875" X .625 = 1.172 in <sup>2</sup> / 7.56 cm <sup>2</sup>
HUELLA MAGNETICA	7.500 in / 19.05 cm
VOLUMEN DEL NUCLEO	11.328 in <sup>3</sup> / 185.67 cm <sup>3</sup>
VOLUMEN POR JUEGO	.1786 in <sup>3</sup> / 2.927 cm <sup>3</sup>

ESPESOR		PESO POR 1000 JUEGOS		NUCLEO CUADRADO				
mm	inches	Kg	Lb	JUEGOS POR		NUMERO DE JUEGOS	PESO	
				Kg	Lb		Kg	Lb
0.50	0.0196	22.814	50.268	43.83	19.89	68	1.551	3.4182
0.35	0.0140	16.066	35.400	62.24	28.25	89	1.434	3.1607

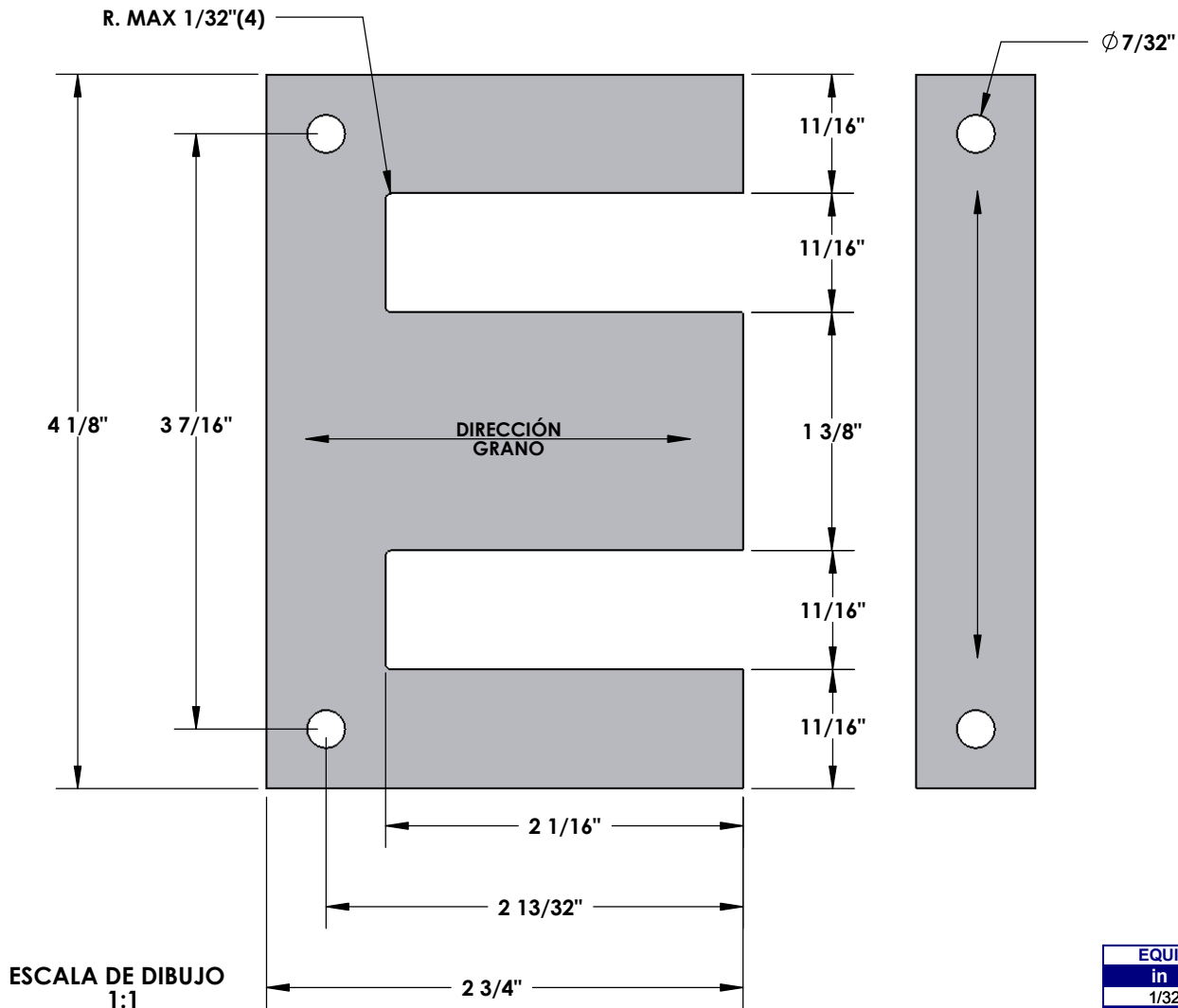


ESCALA DE DIBUJO  
1:1

SUPERFICIE DE VENTANA	1.875" X .625 = 1.172 in <sup>2</sup> / 7.56 cm <sup>2</sup>
HUELLA MAGNETICA	7.500 in / 19.05 cm
VOLUMEN DEL NUCLEO	11.328 in <sup>3</sup> / 185.67 cm <sup>3</sup>
VOLUMEN POR JUEGO	.1786 in <sup>3</sup> / 2.927 cm <sup>3</sup>

EQUIVALENCIAS	
in	mm
1/32	0.79375
7/32	5.55625
5/16	7.93750
5/8	15.8750
2 3/16	55.5625
2 3/4	69.8500
1 3/8	34.9250
2 1/2	63.5000
3 1/8	79.3750
3 3/4	95.2500
.180	4.57200

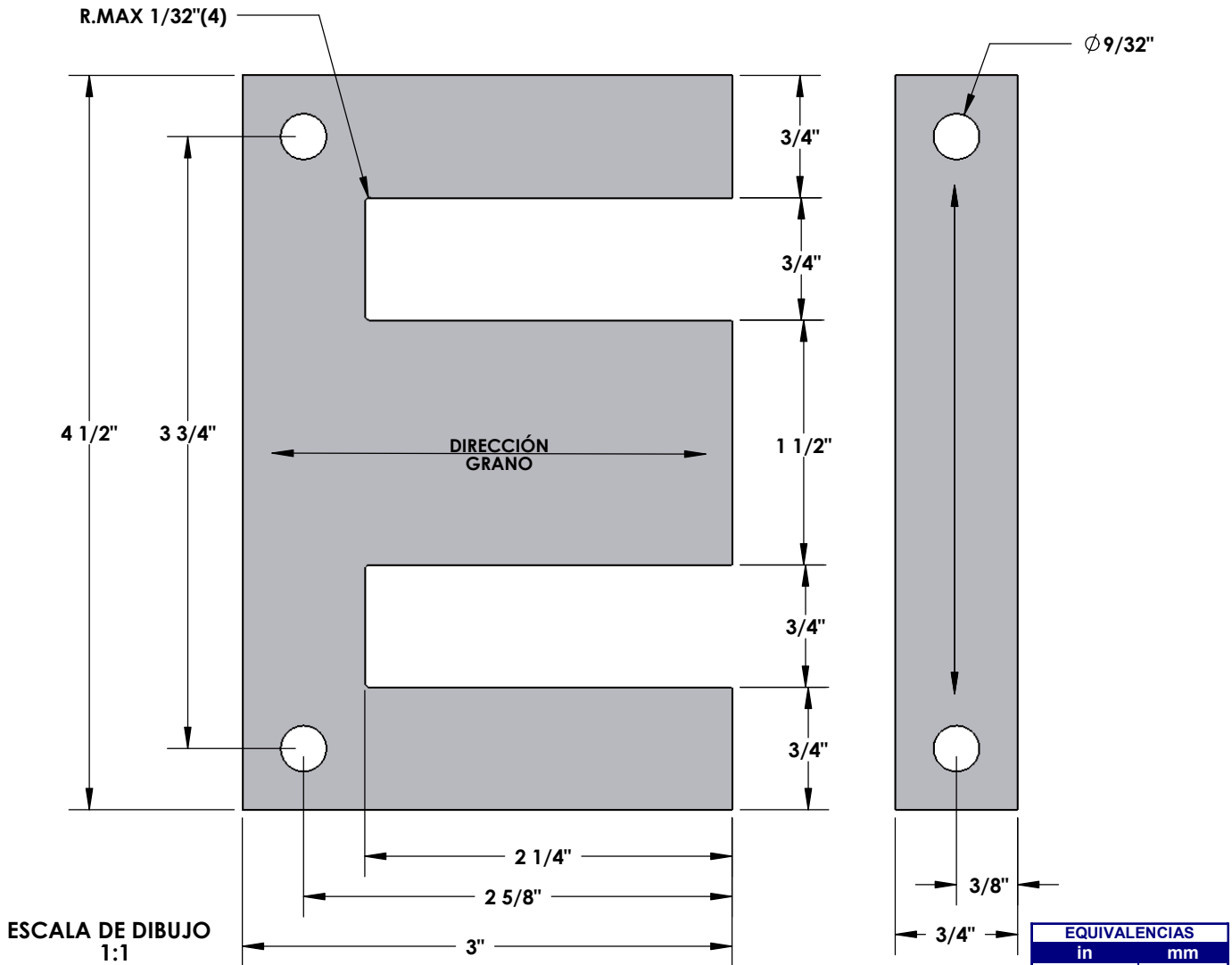
ESPESOR		PESO POR 1000 JUEGOS		NUCLEO CUADRADO				
mm	inches	Kg	Lb	JUEGOS POR		NUMERO DE JUEGOS	PESO	
				Kg	Lb		Kg	Lb
0.50	0.0196	22.814	50.268	43.83	19.89	68	1.551	3.4182
0.35	0.0140	16.066	35.400	62.24	28.25	89	1.434	3.1607



<b>SUPERFICIE DE VENTANA</b>	2.063" X .688" = 1.418 in <sup>2</sup> / 9.149 cm <sup>2</sup>
<b>HUELLA MAGNETICA</b>	8.25 in / 20.955 cm
<b>VOLUMEN DEL NUCLEO</b>	15.392 in <sup>3</sup> / 252.27 cm <sup>3</sup>
<b>VOLUMEN POR JUEGO</b>	.2204 in <sup>3</sup> / 3.612 cm <sup>3</sup>

EQUIVALENCIAS	
in	mm
1/32	0.79375
7/32	5.55625
11/32	8.73125
11/16	17.4625
1 3/8	34.9250
2 1/16	52.3875
2 13/32	61.1180
2 3/4	69.8500
3 7/16	87.3125
4 1/8	104.775

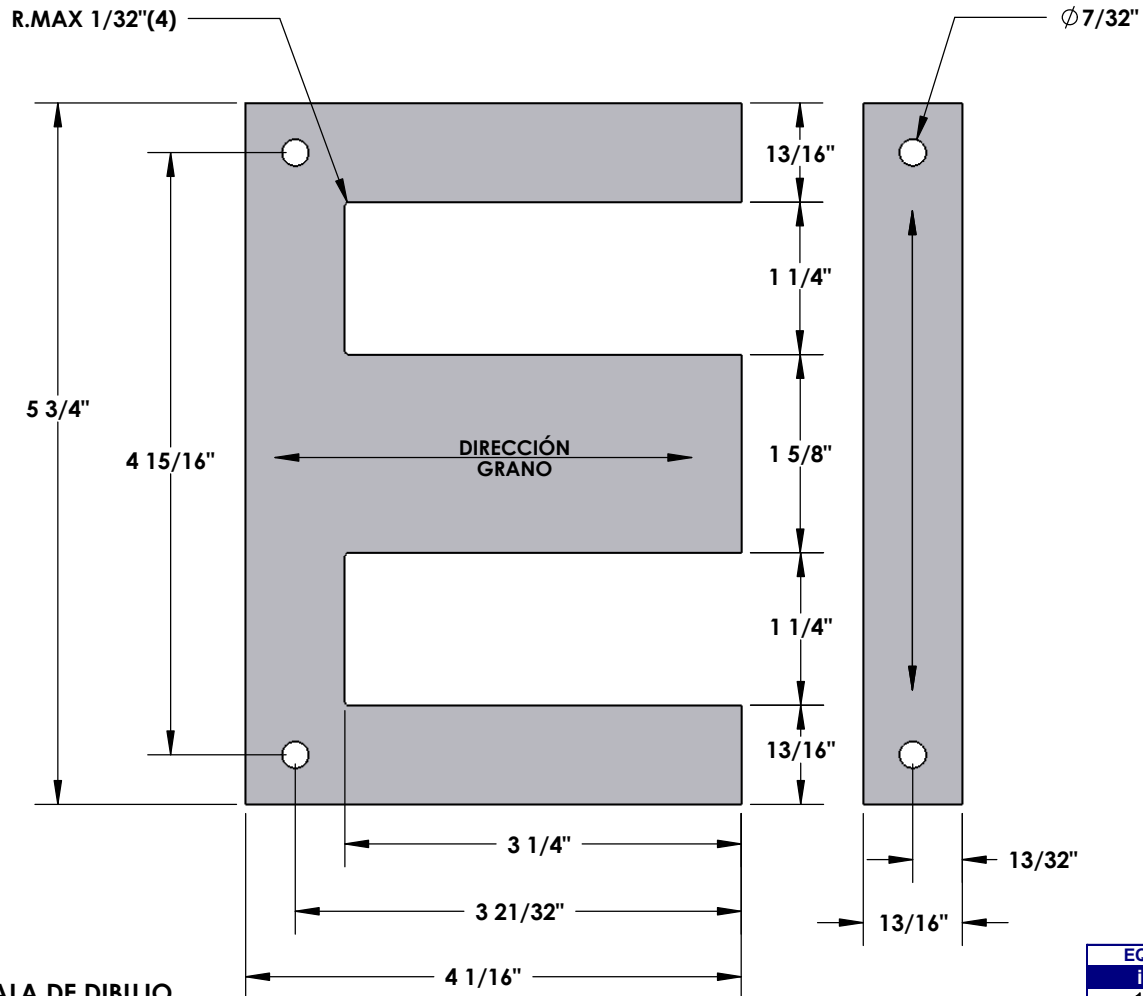
ESPESOR		PESO POR 1000 JUEGOS		NUCLEO CUADRADO				
mm	inches	Kg	Lb	JUEGOS POR		NUMERO DE JUEGOS	PESO	
				Kg	Lb		Kg	Lb
0.50	0.0196	27.567	60.740	36.28	16.46	74	2.040	4.4948
0.35	0.0140	19.413	42.775	51.51	23.38	98	1.907	4.2011



EQUIVALENCIAS	
in	mm
1/32	0.79375
9/32	7.14375
3/8	9.52500
3/4	19.0500
1 1/2	38.1000
2 1/4	57.1500
2 5/8	66.6750
3	76.2000
3 3/4	95.2500
4 1/2	114.300

SUPERFICIE DE VENTANA	2.250" X .750" = 1.688in <sup>2</sup> / 10.887 cm <sup>2</sup>
HUELLA MAGNETICA	9.000 in / 22.860 cm
VOLUMEN DEL NUCLEO	1.878 in <sup>3</sup> / 30.78 cm <sup>3</sup>
VOLUMEN POR JUEGO	0.2604 in <sup>3</sup> / 4.267 cm <sup>3</sup>

ESPESOR		PESO POR 1000 JUEGOS		NUCLEO CUADRADO				
mm	inches	Kg	Lb	JUEGOS POR		NUMERO DE JUEGOS	PESO	
				Kg	Lb		Kg	Lb
0.50	0.0196	32.510	71.631	30.76	13.96	81	2.633	5.8021
0.35	0.0140	22.894	50.445	43.68	19.82	107	2.453	5.4048



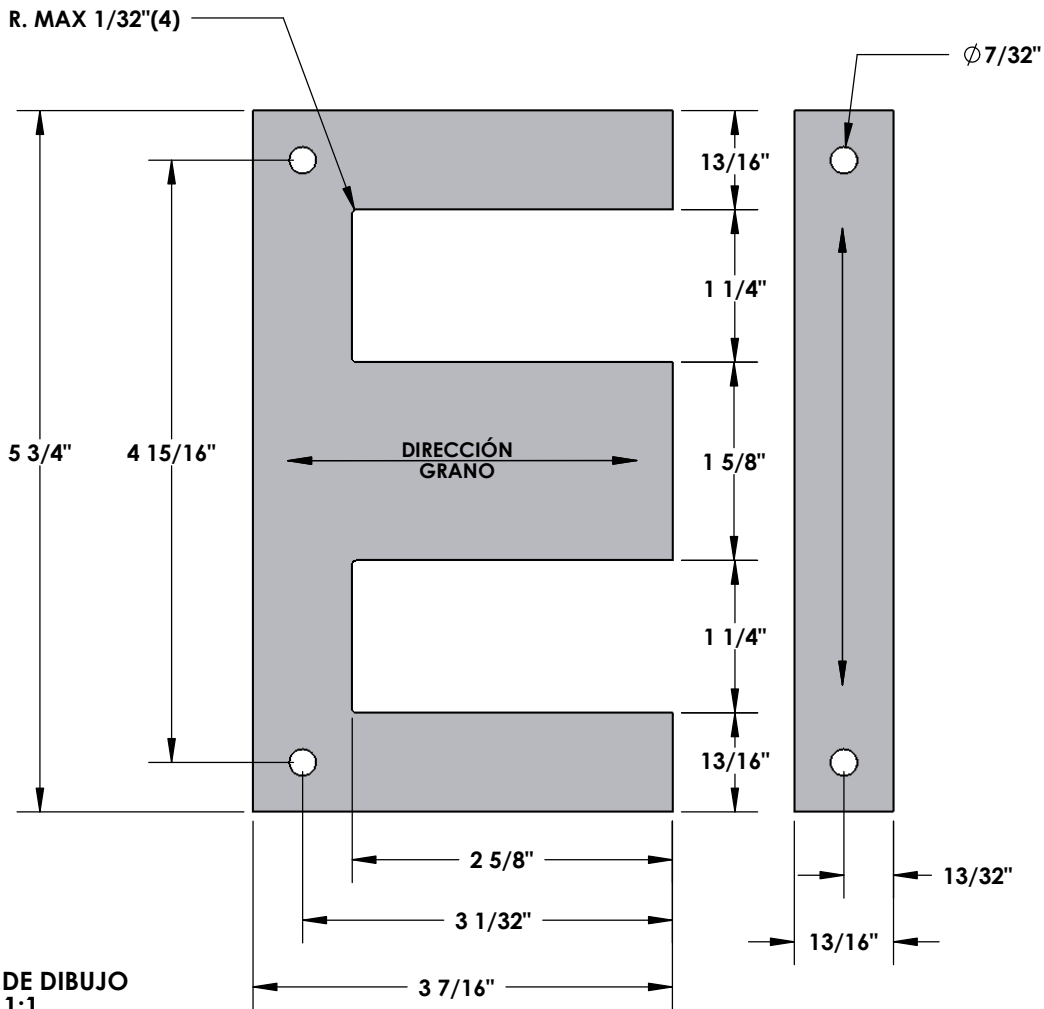
ESCALA DE DIBUJO  
1:1

<b>SUPERFICIE DE VENTANA</b>	3.250" X 1.250" = 4.0625 in <sup>2</sup> / 26.21 cm <sup>2</sup>
<b>HUELLA MAGNETICA</b>	12.25 in / 29.21 cm
<b>VOLUMEN DEL NUCLEO</b>	2.8548in <sup>3</sup> / 46.79cm <sup>3</sup>
<b>VOLUMEN POR JUEGO</b>	.3889in <sup>3</sup> / 6.374cm <sup>3</sup>

EQUIVALENCIAS	
in	mm
1/32	0.79375
7/32	5.5625
13/32	10.3187
13/16	20.6375
1 1/4	31.7500
1 5/8	41.2750
3 1/4	82.5500
3 21/32	92.8687
4 1/16	103.187
4 7/8	123.825
4 15/16	125.412
5 3/4	146.050

ESPESOR		PESO POR 1000 JUEGOS		NUCLEO CUADRADO				
mm	inches	Kg	Lb	JUEGOS POR		NUMERO DE JUEGOS	PESO	
				Kg	Lb		Kg	Lb
0.50	0.0196	48.289	106.400	20.71	9.40	88	4.249	9.3632
0.35	0.0140	34.006	74.930	29.41	13.35	116	3.947	8.6972



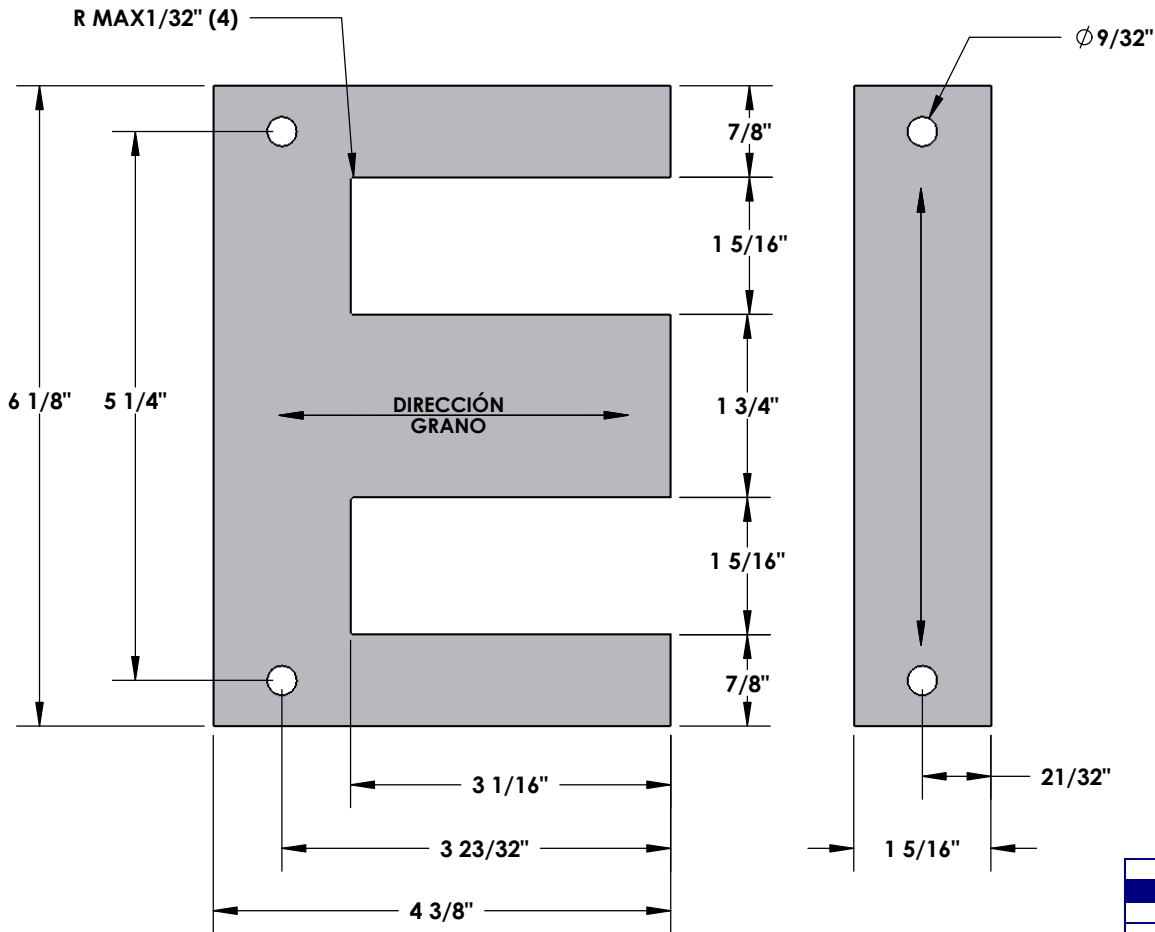


ESCALA DE DIBUJO  
1:1

EQUIVALENCIAS	
in	mm
1/32	0.79375
7/32	5.55625
13/32	10.3187
13/16	20.6375
1 1/4	31.7500
1 5/8	41.2750
2 5/8	66.6750
3 1/32	76.9937
3 7/16	87.3125
4 1/4	107.950
4 15/16	125.412
5 3/4	146.050

SUPERFICIE DE VENTANA	2.625" X 1.250" = 3.281 in <sup>2</sup> / 21.169 cm <sup>2</sup>
HUELLA MAGNETICA	11.000 in / 27.94 cm
VOLUMEN DEL NUCLEO	28.803 in <sup>3</sup> / 472.096 cm <sup>3</sup>
VOLUMEN POR JUEGO	.3489 in <sup>3</sup> / 5.718 cm <sup>3</sup>

ESPESOR		PESO POR 1000 JUEGOS		NUCLEO CUADRADO				
mm	inches	Kg	Lb	JUEGOS POR		NUMERO DE JUEGOS	PESO	
				Kg	Lb		Kg	Lb
0.50	0.0196	42.966	94.671	23.27	10.56	88	3.781	8.3310
0.35	0.0140	30.258	66.670	33.05	15.00	116	3.512	7.7384

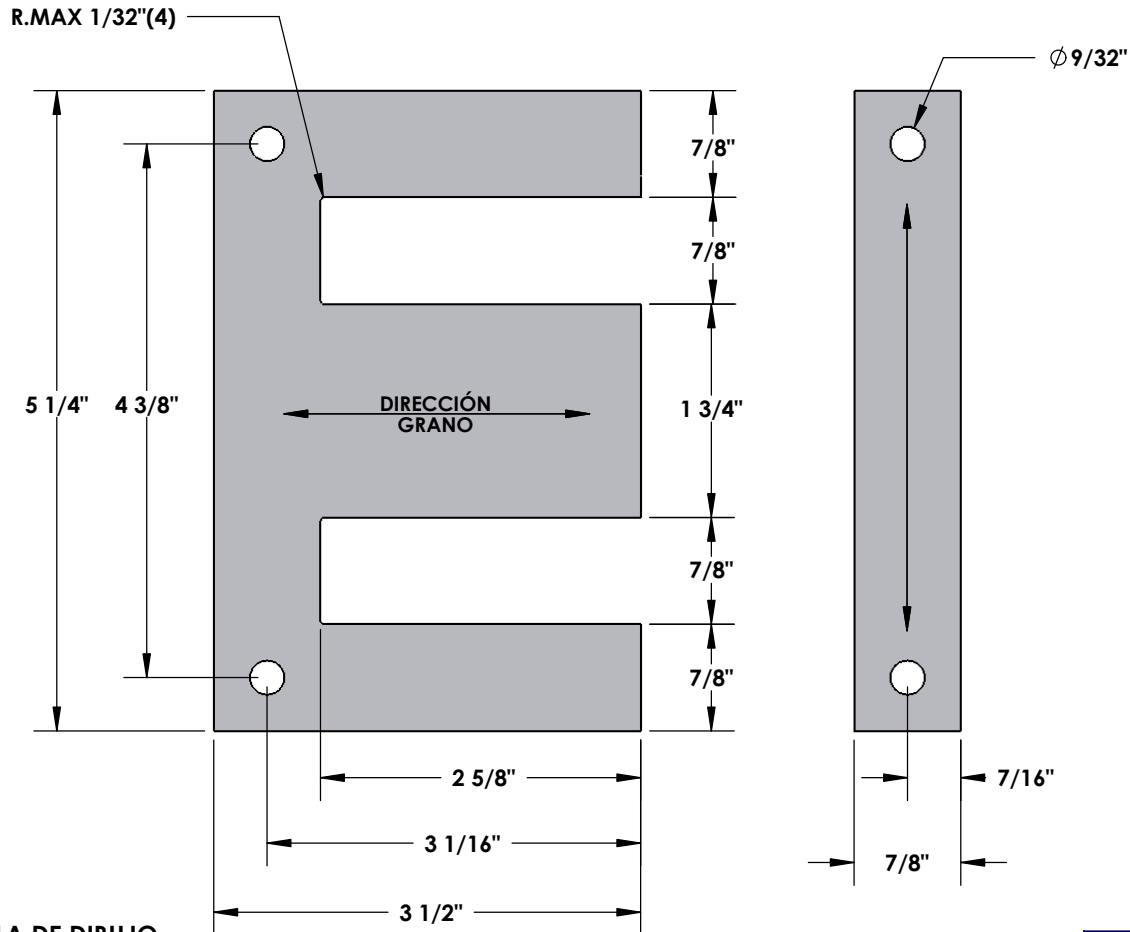


ESCALA DE DIBUJO  
1:1

SUPERFICIE DE VENTANA	3.063" X 1.312" = 4.018 in <sup>2</sup> / 26.922 cm <sup>2</sup>
HUELLA MAGNETICA	12.25 in / 33.34 cm
VOLUMEN DEL NUCLEO	46.46 in <sup>3</sup> / 761.49 cm <sup>3</sup>
VOLUMEN POR JUEGO	.5226 in <sup>3</sup> / 8.565 cm <sup>3</sup>

EQUIVALENCIAS	
in	mm
1/32	0.79375
9/32	7.14375
7/16	11.1125
21/32	16.6687
7/8	22.2250
1 5/16	33.3375
1 3/4	44.4500
3 1/16	77.7875
3 23/32	94.4562
4 3/8	111.125
4 13/16	122.237
5 11/16	144.462
6 1/8	155.575

ESPESOR		PESO POR 1000 JUEGOS		NUCLEO CUADRADO				
mm	inches	Kg	Lb	JUEGOS POR		NUMERO DE JUEGOS	PESO	
				Kg	Lb		Kg	Lb
0.50	0.0196	63.878	140.750	15.65	7.10	95	6.068	13.3712
0.35	0.0140	44.985	99.119	22.23	10.09	125	5.623	12.3899

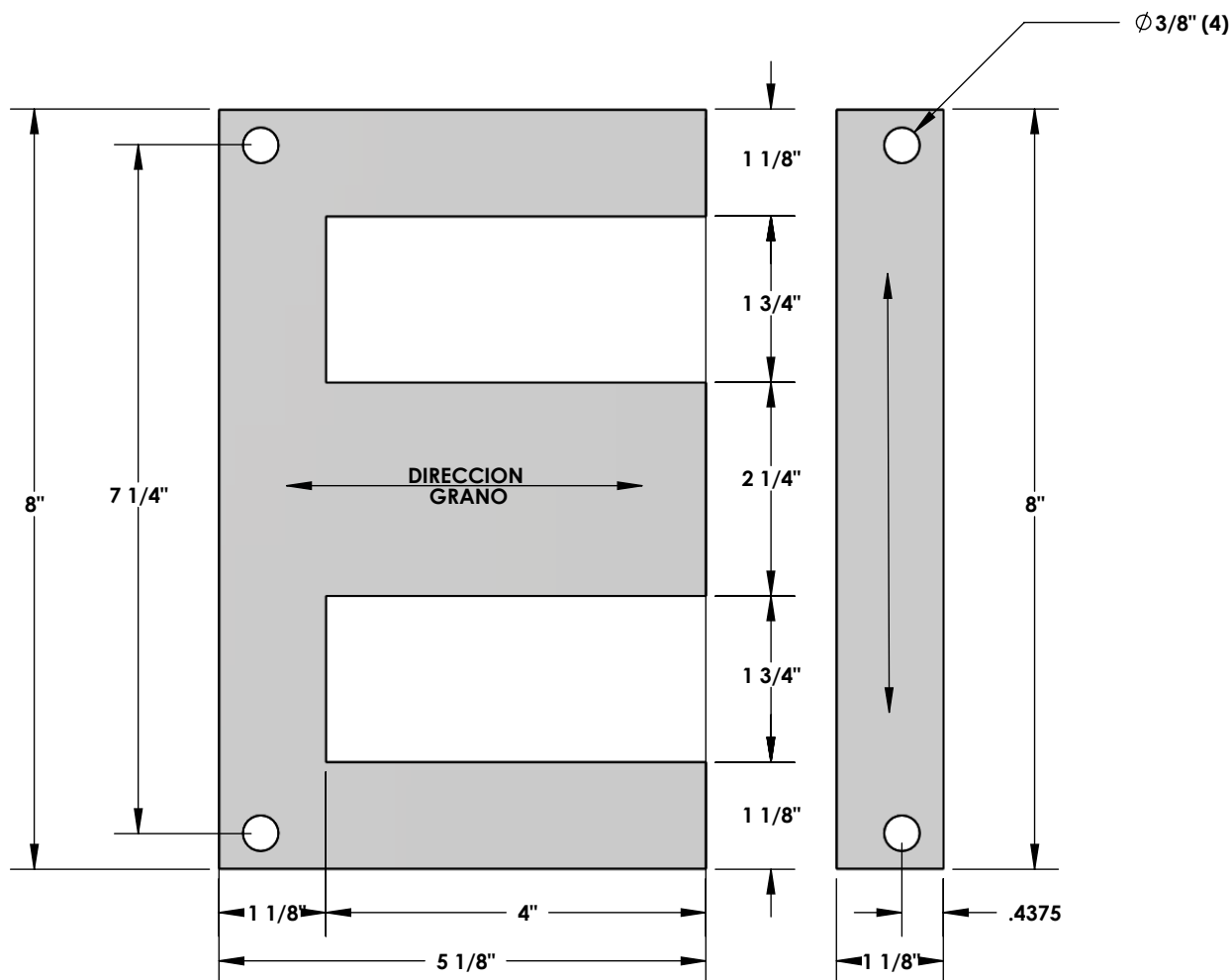


ESCALA DE DIBUJO  
1:1

SUPERFICIE DE VENTANA	$2.625" \times .875" = 2.298 \text{ in}^2 / 14.825 \text{ cm}^2$
HUELLA MAGNETICA	10.500 in / 26.67 cm
VOLUMEN DEL NUCLEO	31.72 in <sup>3</sup> / 519.93 cm <sup>3</sup>
VOLUMEN POR JUEGO	.3568 in <sup>3</sup> / 5.847 cm <sup>3</sup>

EQUIVALENCIAS	
in	mm
1/32	0.79375
9/32	7.14375
7/16	11.1125
7/8	22.2250
1 3/4	44.4500
2 5/8	66.6750
3 1/16	77.7825
3 1/2	88.9000
4 3/8	111.125
5 1/4	133.350

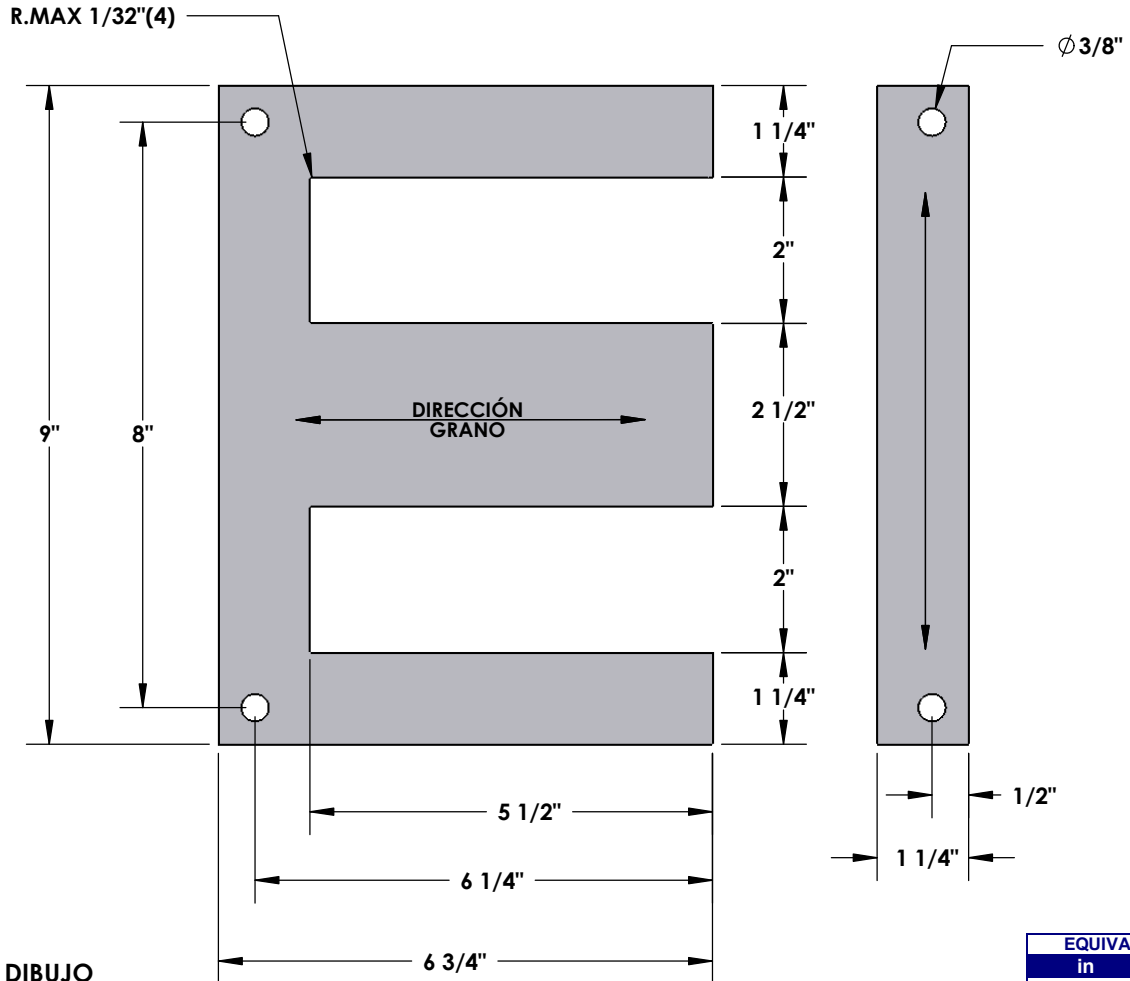
ESPESOR		PESO POR 1000 JUEGOS		NUCLEO CUADRADO				
mm	inches	Kg	Lb	JUEGOS POR		NUMERO DE JUEGOS	PESO	
				Kg	Lb		Kg	Lb
0.50	0.0196	44.106	97.184	22.67	10.29	95	4.190	9.2325
0.35	0.0140	31.061	68.440	32.19	14.61	125	3.883	8.5549



EQUIVALENCIAS	
in	mm
8	203.2
7 1/4	184.15
5 1/8	130.175
4	101.6
2 1/4	57.15
1 3/4	44.45
1 1/8	28.575
3/8	9.525

SUPERFICIE DE VENTANA	4.000" X 1.7500" = 7 in <sup>2</sup> / 62.214 cm <sup>2</sup>
HUELLA MAGNETICA	16.000 in / 40.6 cm
VOLUMEN DEL NUCLEO	111.328 in <sup>3</sup> / 185.67 cm <sup>3</sup>
VOLUMEN POR JUEGO	.1786 in <sup>3</sup> / 2.927 cm <sup>3</sup>

ESPESOR		PESO POR 100 JUEGOS		NUCLEO CUADRADO				
mm	inches	Kg	Lb	JUEGOS POR		NUMERO DE JUEGOS	PESO	
				Kg	Lb		Kg	Lb
0.47	0.0185	88.6	193.6	11.2	5.09	121.5	10.7	23.5



ESCALA DE DIBUJO  
1:2.5

SUPERFICIE DE VENTANA	5.500" X 2.000" = 11.000 in <sup>2</sup> / 70.968 cm <sup>2</sup>
HUELLA MAGNETICA	20.00 in / 50.8 cm
VOLUMEN DEL NUCLEO	123.897 in <sup>3</sup> / 2030.68 cm <sup>3</sup>
VOLUMEN POR JUEGO	0.9756 in <sup>3</sup> / 15.99 cm <sup>3</sup>

EQUIVALENCIAS	
in	mm
1/32	0.79375
3/8	9.52500
1/2	12.7000
3/4	19.0500
1 1/4	31.7500
2	50.8000
2 1/2	63.5000
5 1/2	139.700
6 1/4	158.750
6 3/4	171.450
8	203.200
9	228.600

ESPESOR		PESO POR 1000 JUEGOS		NUCLEO CUADRADO				
mm	inches	Kg	Lb	JUEGOS POR		NUMERO DE JUEGOS	PESO	
				Kg	Lb		Kg	Lb
0.50	0.0196	119.772	263.905	8.35	3.79	13.5	16.169	35.6272
0.35	0.0140	84.346	185.849	11.86	5.38	179	15.062	33.1873