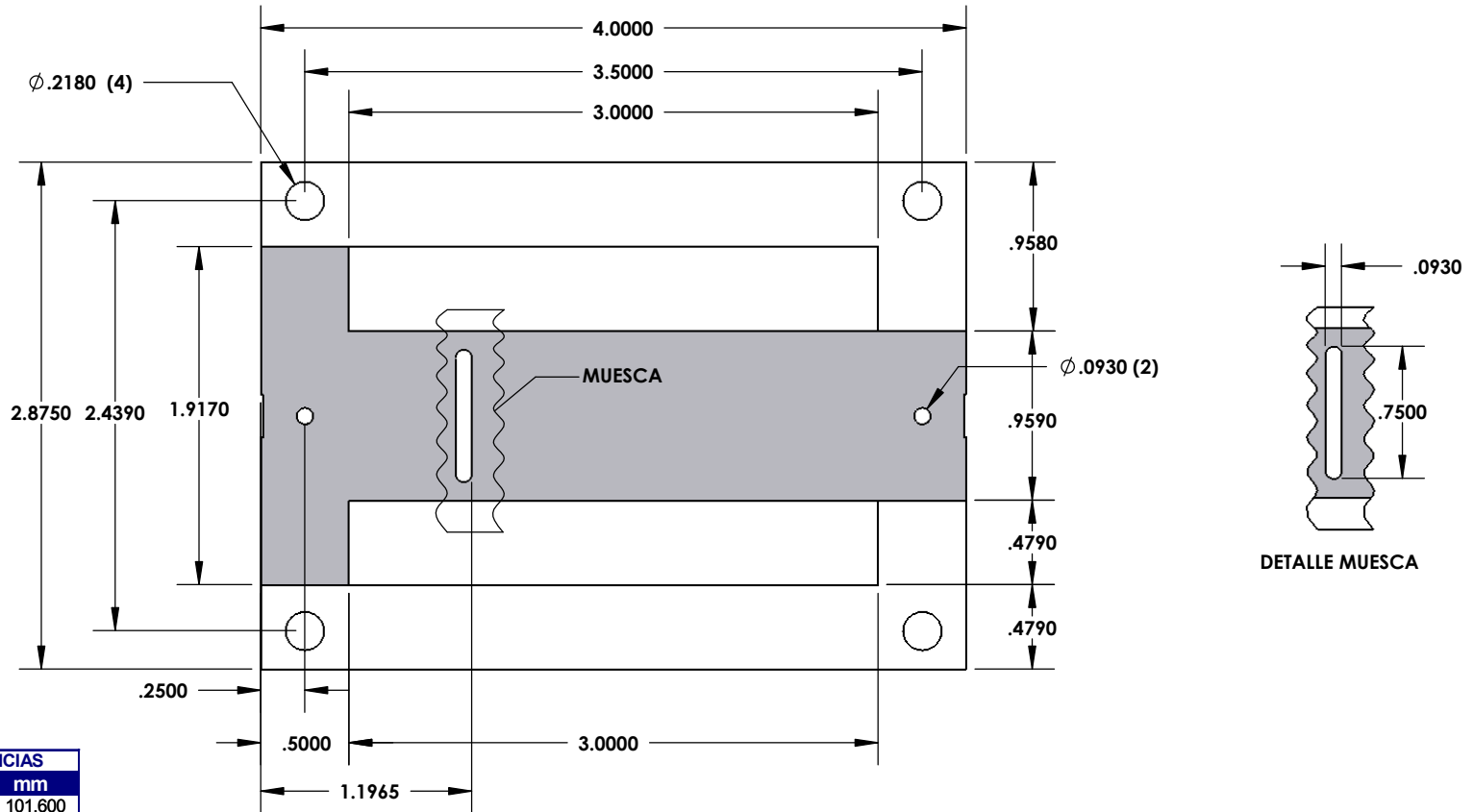


EQUIVALENCIAS	
in	mm
4.000	101.600
3.500	88.9000
3.000	76.2000
2.875	73.0250
2.439	61.9506
1.917	48.6918
0.959	24.3586
0.750	19.0500
0.500	12.7000
0.479	12.1666
0.250	6.35000
0.093	2.36220
0.375	9.52500
4.000	101.600
3.500	88.9000

SUPERFICIE DE VENTANA $3.000'' \times 0.479'' = 1.437 \text{ in}^2 / 9.27 \text{ cm}^2$

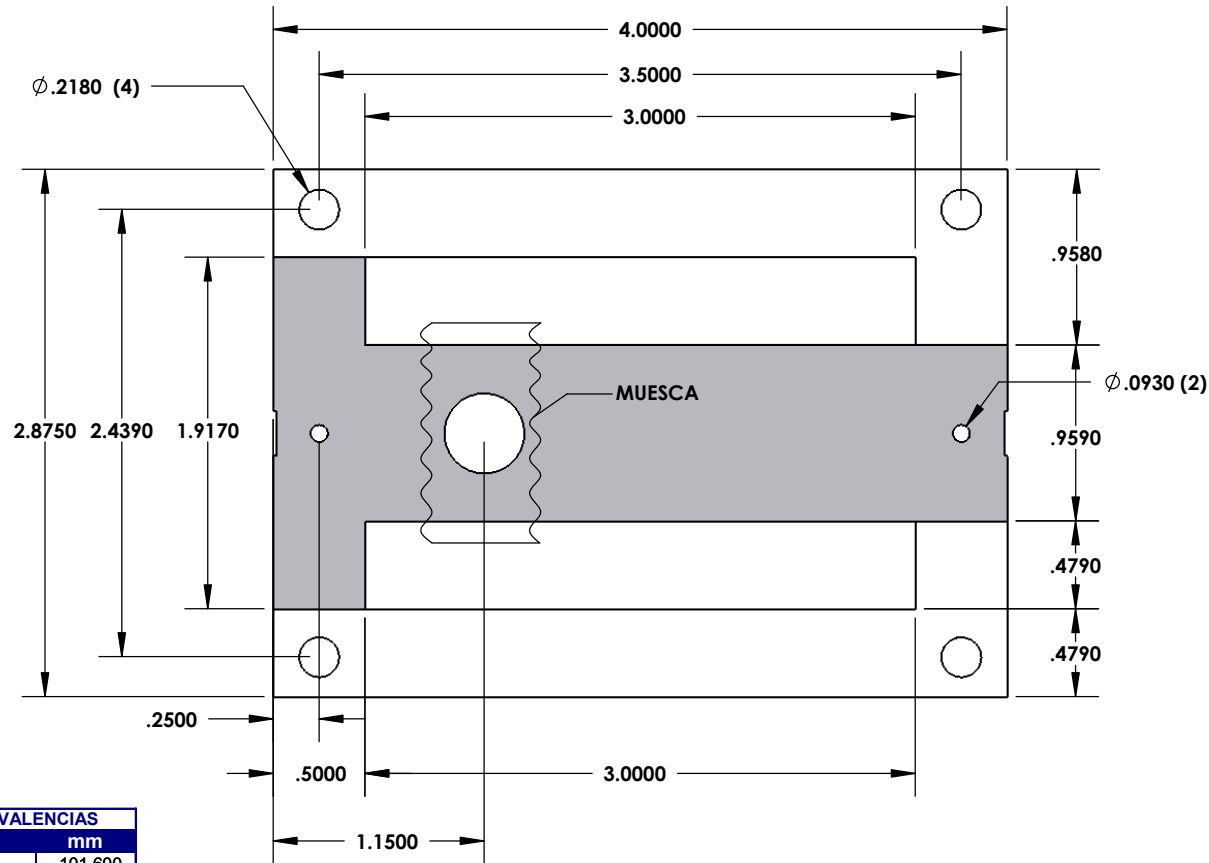
ESPESOR		PESO POR 1000 JUEGOS		NUCLEO CUADRADO				
mm	inches	Kg	Lb	JUEGOS POR		NUMERO DE JUEGOS	PESO	
				Kg	Lb		Kg	Lb
0.5	0.0197	20.9	46.07	47.85	105.46	48.72	1.02	2.08



EQUIVALENCIAS	
in	mm
4.000	101.600
3.500	88.9000
3.000	76.2000
2.875	73.0250
2.439	61.9506
1.917	48.6918
0.959	24.3586
0.750	19.0500
0.500	12.7000
0.479	12.1666
0.250	6.35000
0.093	2.36220
0.375	9.52500

SUPERFICIE DE VENTANA 3.000" X.479" = 1.437 in² / 9.27 cm²

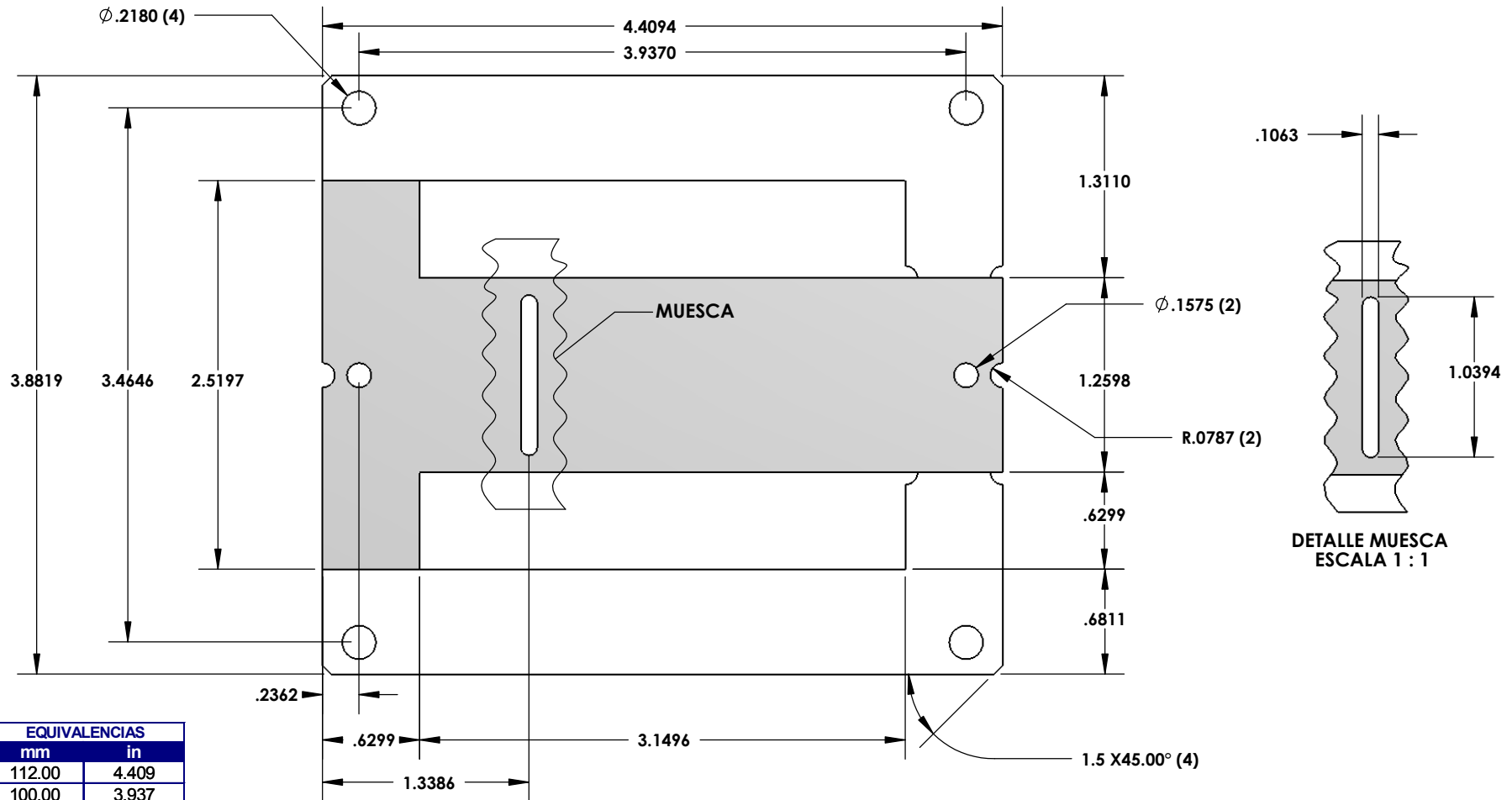
ESPESOR		PESO POR 1000 JUEGOS		NUCLEO CUADRADO				
mm	inches	Kg	Lb	JUEGOS POR		NUMERO DE JUEGOS	PESO	
				Kg	Lb		Kg	Lb
0.5	0.0197	20.7	45.63	48.31	106.48	48.72	1.01	2.06



EQUIVALENCIAS	
in	mm
4.000	101.600
3.500	88.9000
3.000	76.2000
2.875	73.0250
2.439	61.9506
1.917	48.6918
0.959	24.3586
0.750	19.0500
0.500	12.7000
0.479	12.1666
0.250	6.35000
0.093	2.36220
0.375	9.52500
4.000	101.600
0.438	11.1252

SUPERFICIE DE VENTANA $3.000'' \times 0.479'' = 1.437 \text{ in}^2 / 9.27 \text{ cm}^2$

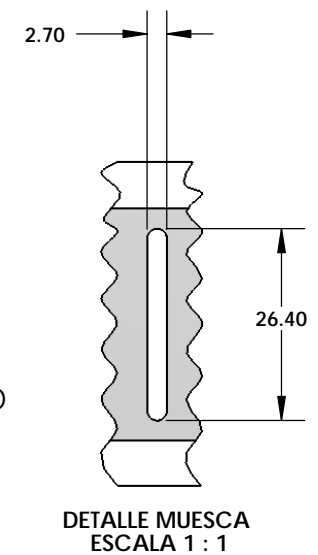
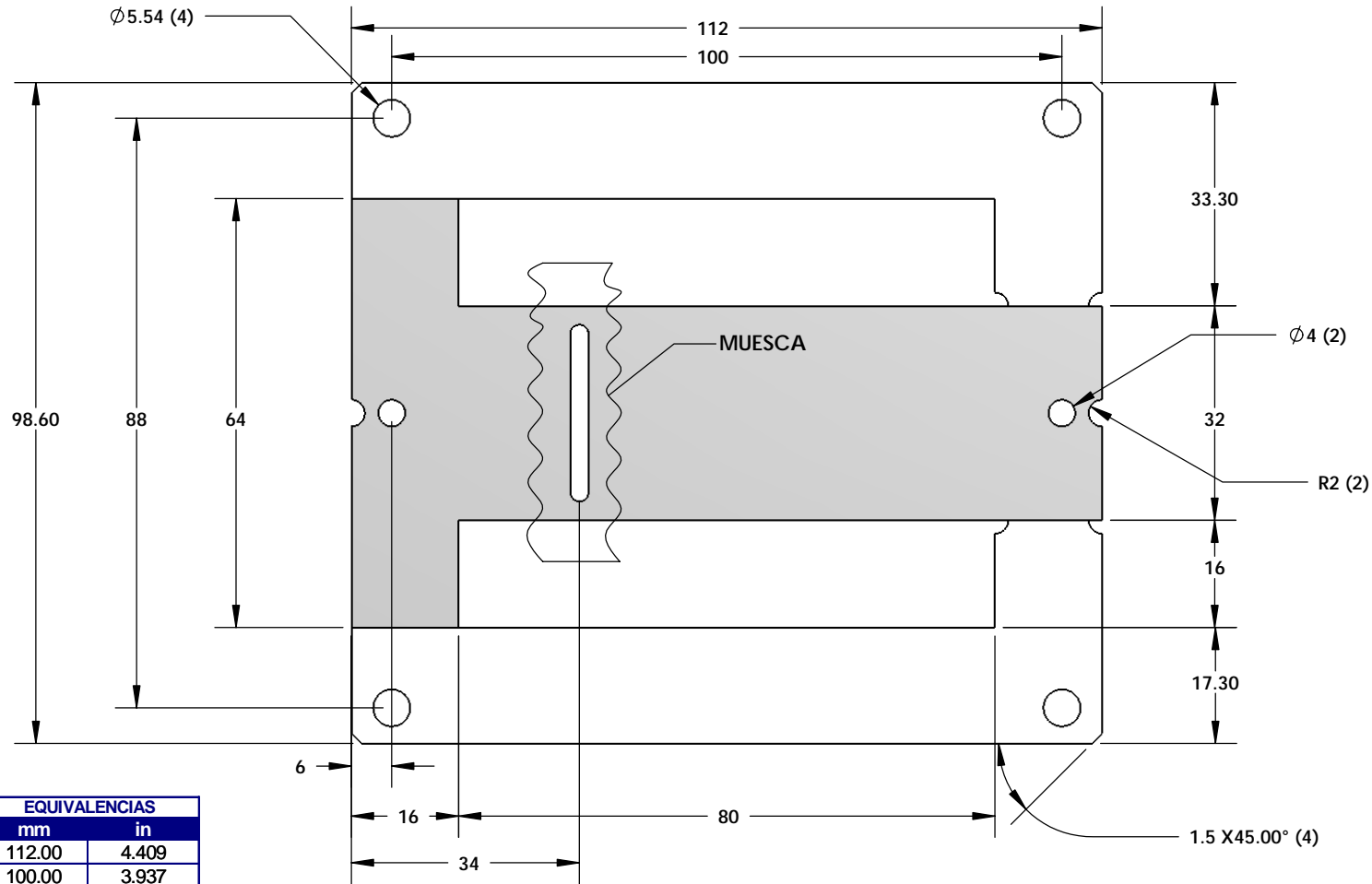
ESPESOR		PESO POR 1000 JUEGOS		NUCLEO CUADRADO				
mm	inches	Kg	Lb	JUEGOS POR		NUMERO DE JUEGOS	PESO	
				Kg	Lb		Kg	Lb
0.5	0.0197	20.5	45.19	48.78	107.52	48.72	1.00	2.04



EQUIVALENCIAS	
mm	in
112.00	4.409
100.00	3.937
98.60	3.882
88.00	3.465
80.00	3.150
64.00	2.520
34.00	1.339
33.30	1.311
32.00	1.260
26.40	1.039
17.30	0.680
2.70	0.106

SUPERFICIE DE VENTANA 3.150" X .630" = 1.984 in² / 12.802cm²

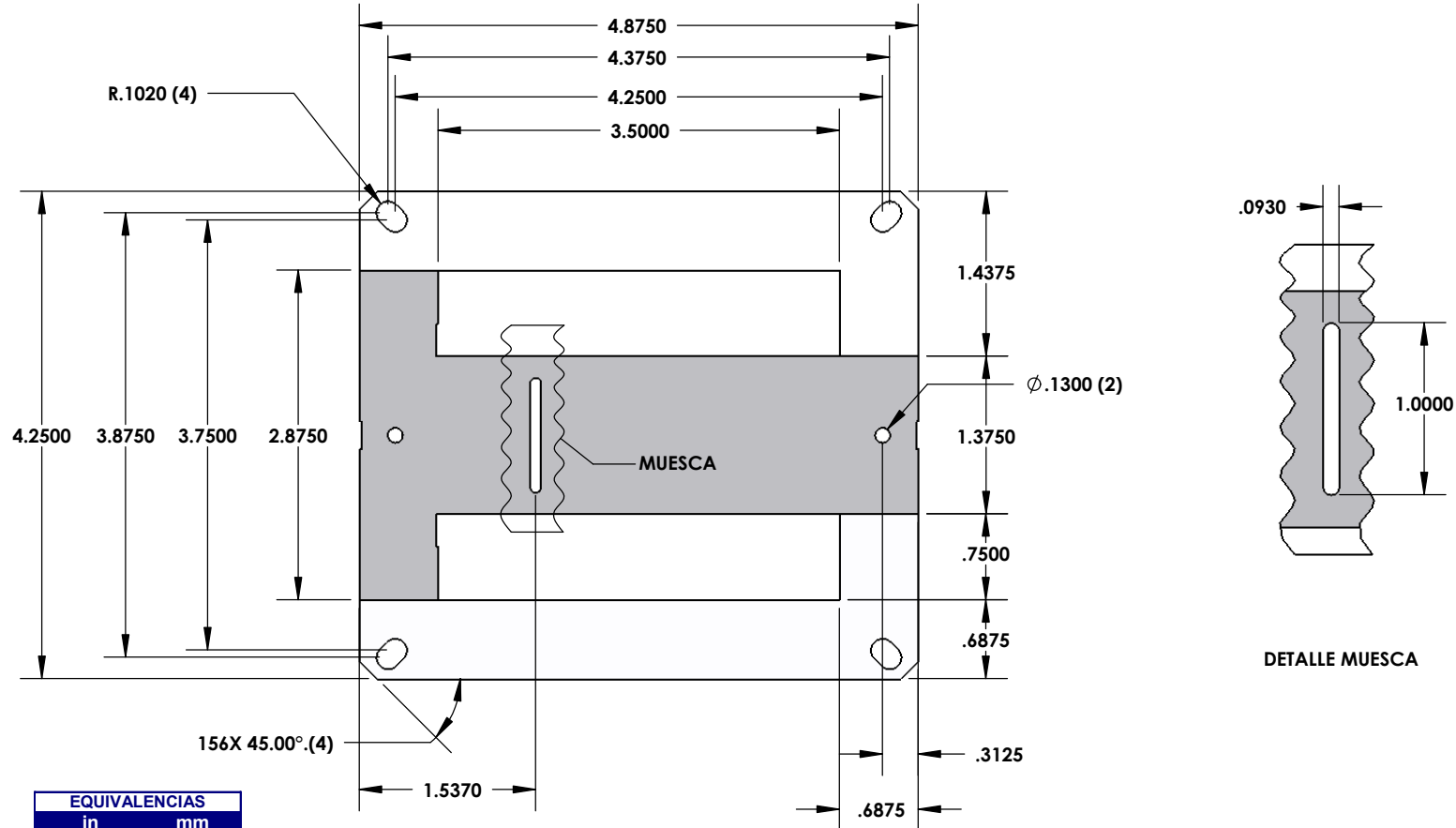
ESPESOR		PESO POR 1000 JUEGOS		NUCLEO CUADRADO				
mm	inches	Kg	Lb	JUEGOS POR		NUMERO DE JUEGOS	PESO	
				Kg	Lb		Kg	Lb
0.5	0.0197	37.1	81.75	26.95	59.39	38.26	1.42	3.13



EQUIVALENCIAS	
mm	in
112.00	4.409
100.00	3.937
98.60	3.882
88.00	3.465
80.00	3.150
64.00	2.520
34.00	1.339
33.30	1.311
32.00	1.260
26.40	1.039
17.30	0.680
2.70	0.106

SUPERFICIE DE VENTANA 3.150" X .630" = 1.984 in² / 12.802cm²

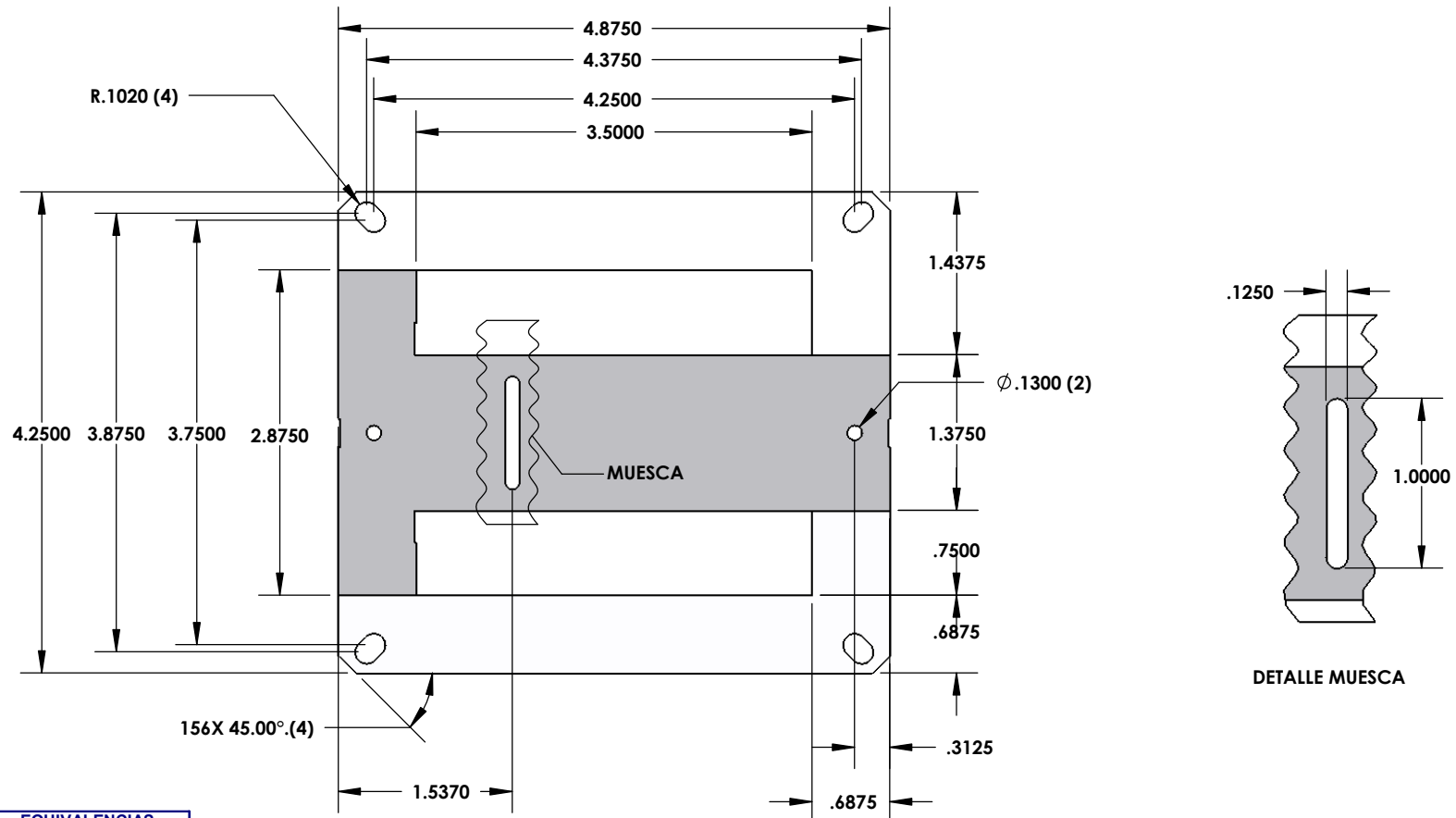
ESPESOR		PESO POR 1000 JUEGOS		NUCLEO CUADRADO				
mm	inches	Kg	Lb	JUEGOS POR		NUMERO DE JUEGOS	PESO	
				Kg	Lb		Kg	Lb
0.5	0.0197	37.1	81.75	26.95	59.39	38.26	1.42	3.13



EQUIVALENCIAS	
in	mm
4.875	123.825
4.375	111.125
4.250	107.950
3.875	98.4250
3.750	95.2500
3.500	88.9000
2.693	68.4022
1.537	39.0398
1.438	36.5252
1.375	34.9250
0.750	19.0500
0.388	9.85520
0.500	12.7000
0.313	7.95020
.09300	2.36220

SUPERFICIE DE VENTANA 3.500" X .750" = 2.625 in² / 16.935 cm²

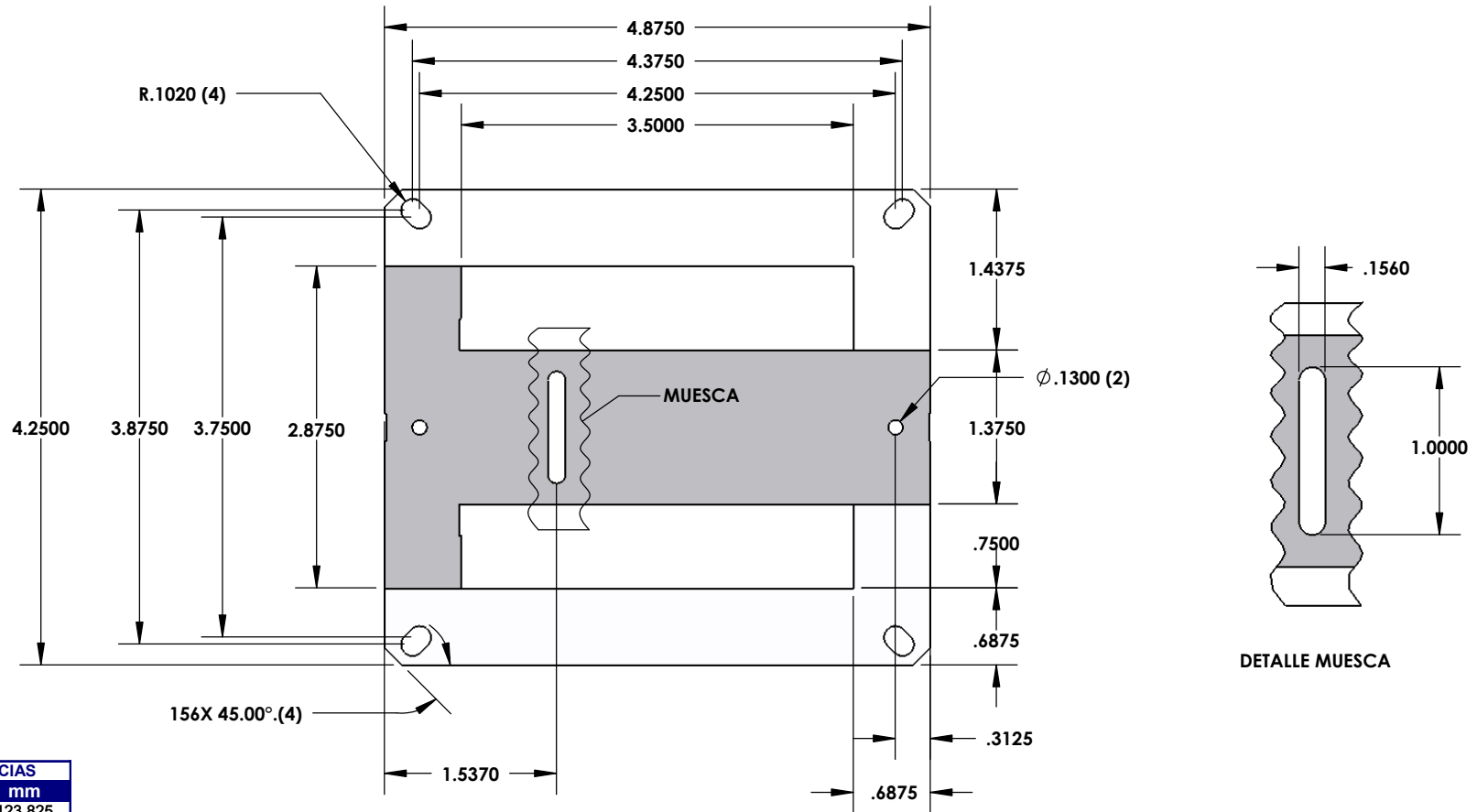
ESPESOR		PESO POR 1000 JUEGOS		NUCLEO CUADRADO				
mm	inches	Kg	Lb	JUEGOS POR		NUMERO DE JUEGOS	PESO	
				Kg	Lb		Kg	Lb
0.5	0.0197	37.3	82.23	26.81	59.09	69.85	2.61	5.33



EQUIVALENCIAS	
in	mm
4.875	123.825
4.375	111.125
4.250	107.950
3.875	98.4250
3.750	95.2500
3.500	88.9000
2.693	68.4022
1.537	39.0398
1.438	36.5252
1.375	34.9250
0.750	19.0500
0.388	9.85520
0.500	12.7000
0.313	7.95020
0.125	3.17150

SUPERFICIE DE VENTANA 3.500" X .750" = 2.625 in² / 16.935 cm²

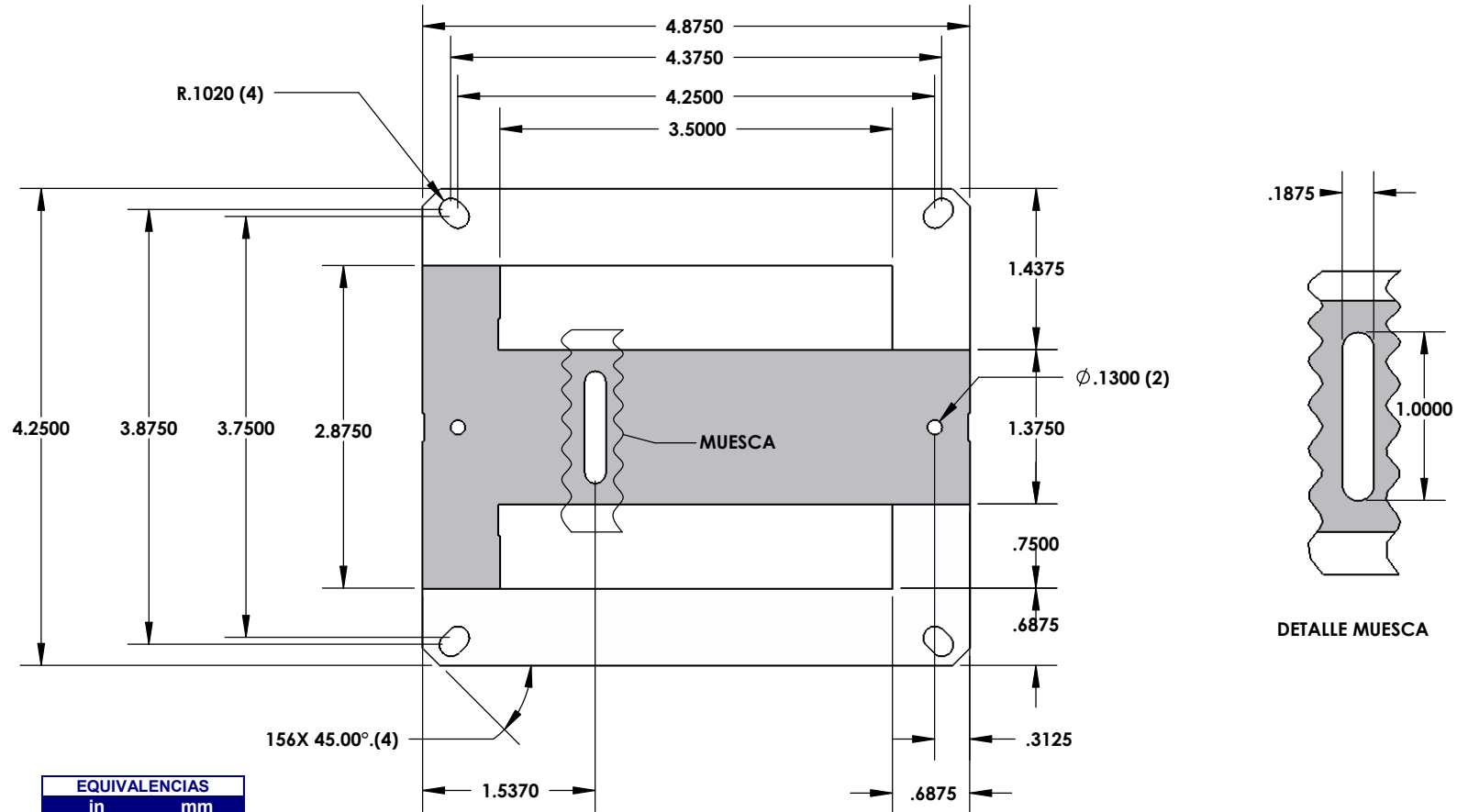
ESPESOR		PESO POR 1000 JUEGOS		NUCLEO CUADRADO				
mm	inches	Kg	Lb	JUEGOS POR		NUMERO DE JUEGOS	PESO	
				Kg	Lb		Kg	Lb
0.5	0.0197	37.2	82.01	26.88	59.25	69.85	2.60	5.32



EQUIVALENCIAS	
in	mm
4.875	123.825
4.375	111.125
4.250	107.950
3.875	98.4250
3.750	95.2500
3.500	88.9000
2.693	68.4022
1.537	39.0398
1.438	36.5252
1.375	34.9250
0.750	19.0500
0.388	9.85520
0.500	12.7000
0.313	7.95020
0.156	3.96240

SUPERFICIE DE VENTANA 3.500" X .750" = 2.625 in² / 16.935 cm²

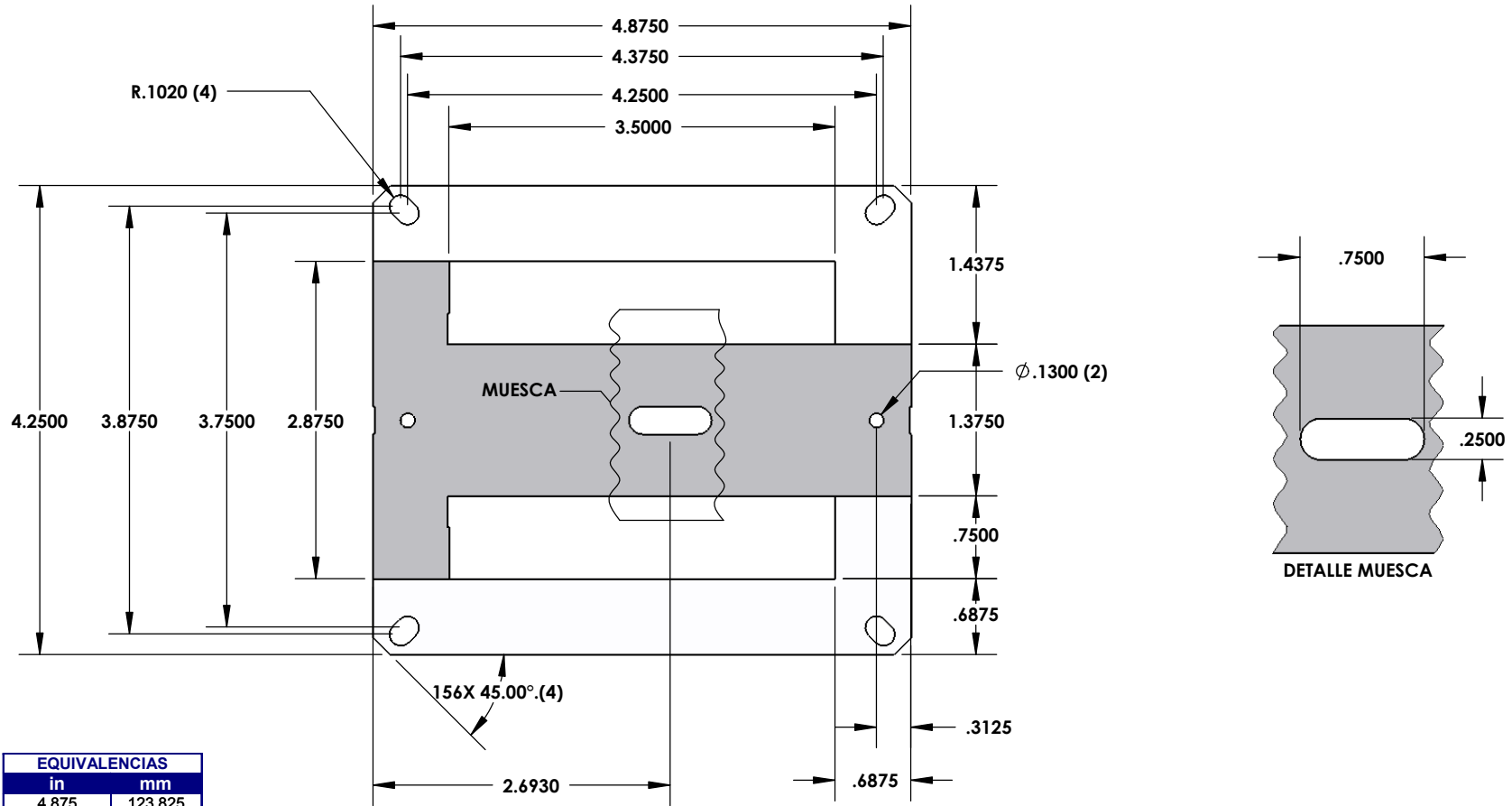
ESPELOR		PESO POR 1000 JUEGOS		NÚCLEO CUADRADO				
mm	inches	Kg	Lb	JUEGOS POR		NÚMERO DE JUEGOS	PESO	
				Kg	Lb		Kg	Lb
0.5	0.0197	37.1	81.79	26.95	59.41	69.85	2.59	5.30



EQUIVALENCIAS	
in	mm
4.875	123.825
4.375	111.125
4.250	107.950
3.875	98.4250
3.750	95.2500
3.500	88.9000
2.693	68.4022
1.537	39.0398
1.438	36.5252
1.375	34.9250
0.750	19.0500
0.388	9.85520
0.500	12.7000
0.313	7.95020
0.188	4.77520

SUPERFICIE DE VENTANA 3.500" X .750" = 2.625 in² / 16.935 cm²

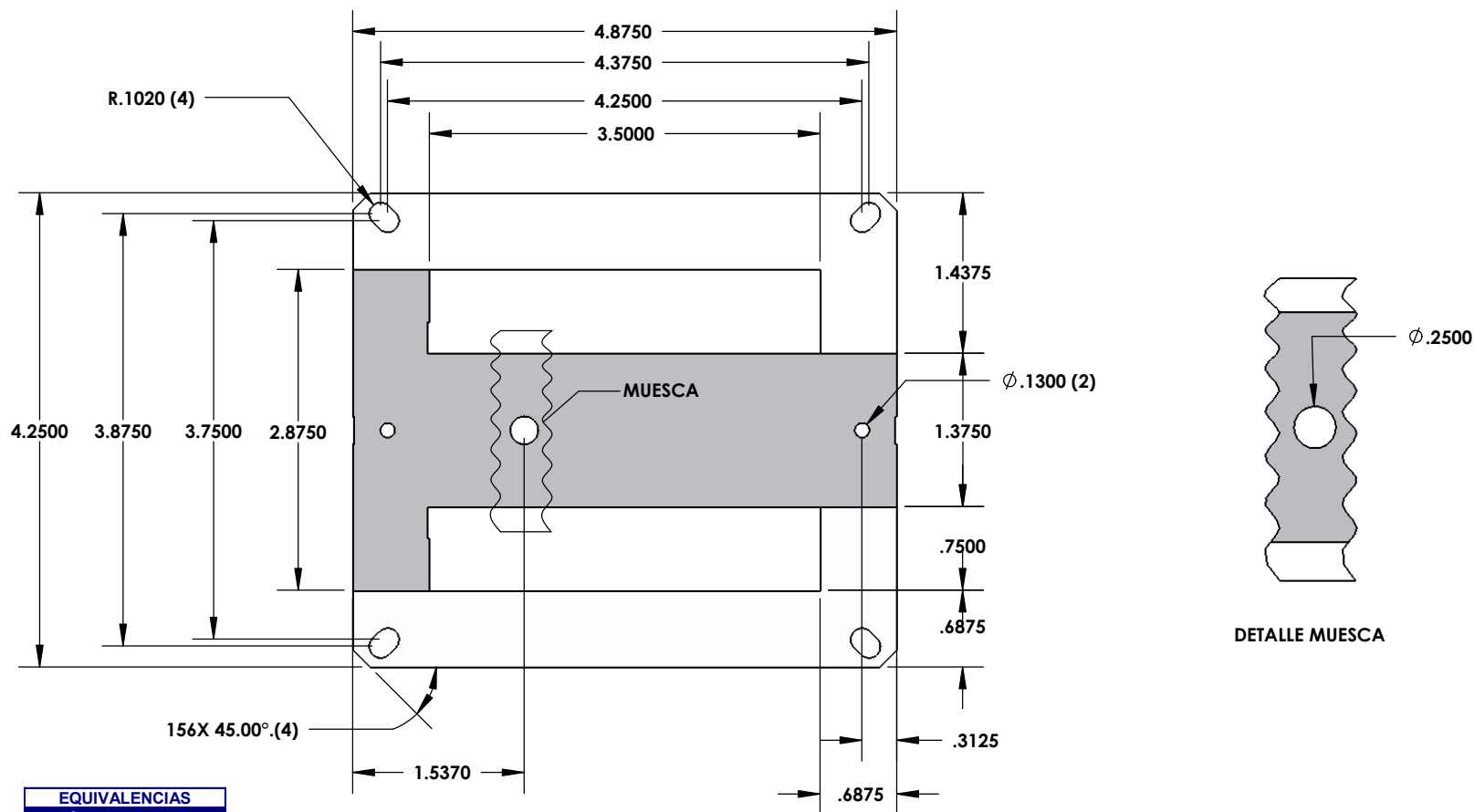
ESPESOR		PESO POR 1000 JUEGOS		NUCLEO CUADRADO				
mm	inches	Kg	Lb	JUEGOS POR		NUMERO DE JUEGOS	PESO	
				Kg	Lb		Kg	Lb
0.5	0.0197	37	81.57	27.03	59.57	69.85	2.58	5.29



EQUIVALENCIAS	
in	mm
4.875	123.825
4.375	111.125
4.250	107.950
3.875	98.4250
3.750	95.2500
3.500	88.9000
2.693	68.4022
1.537	39.0398
1.438	36.5252
1.375	34.9250
0.750	19.0500
0.388	9.85520
0.500	12.7000
0.313	7.95020
0.250	6.35000

SUPERFICIE DE VENTANA 3.500" X .750" = 2.625 in² / 16.935 cm²

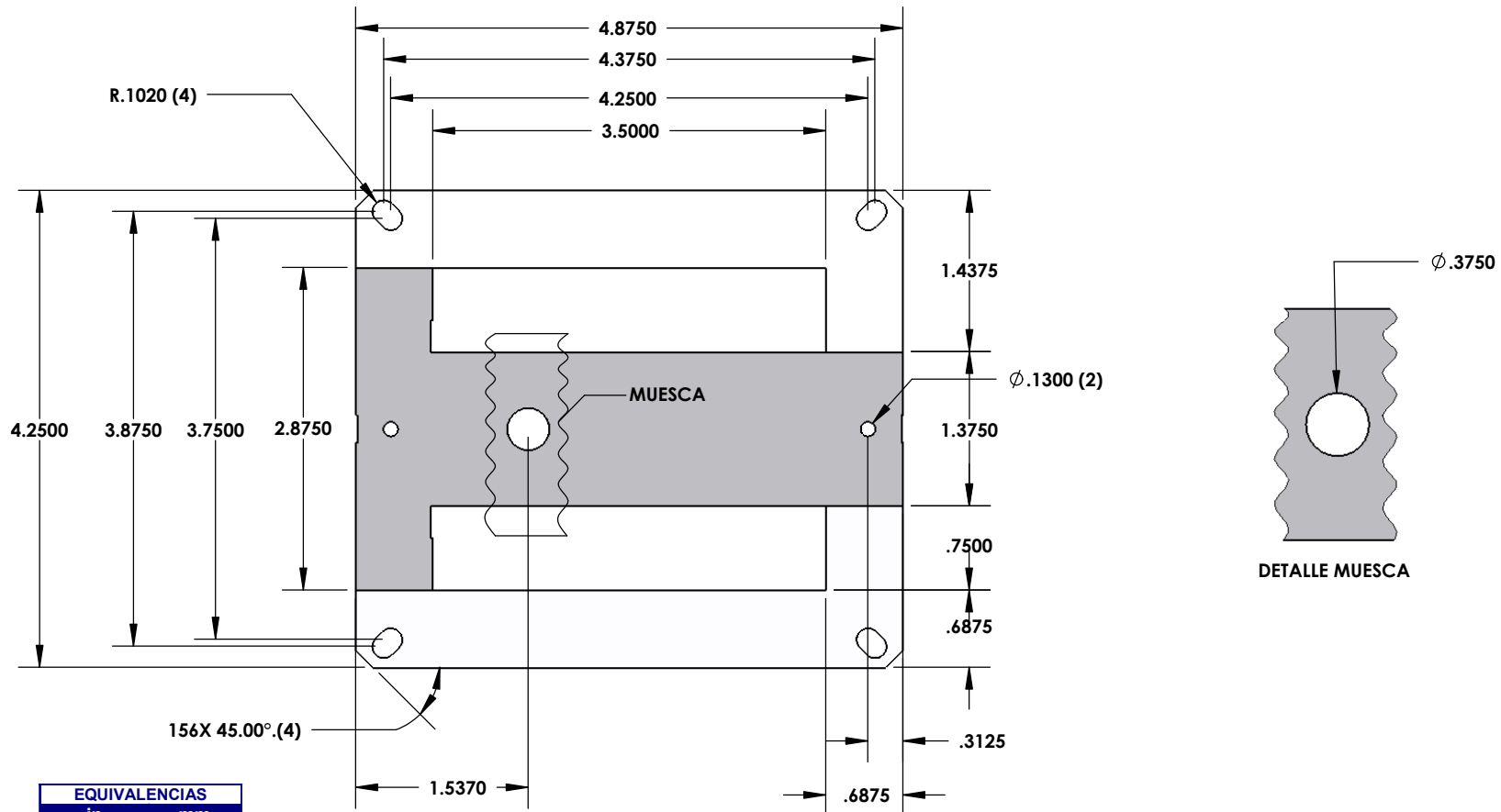
ESPESOR		PESO POR 1000 JUEGOS		NUCLEO CUADRADO				
mm	inches	Kg	Lb	JUEGOS POR		NUMERO DE JUEGOS	PESO	
				Kg	Lb		Kg	Lb
0.5	0.0197	37	81.57	27.03	59.57	69.85	2.58	5.29



EQUIVALENCIAS	
in	mm
4.875	123.825
4.375	111.125
4.250	107.950
3.875	98.4250
3.750	95.2500
3.500	88.9000
2.693	68.4022
1.537	39.0398
1.438	36.5252
1.375	34.9250
0.750	19.0500
0.388	9.85520
0.500	12.7000
0.313	7.95020
0.250	6.35000

SUPERFICIE DE VENTANA 3.500" X .750" = 2.625 in² / 16.935 cm²

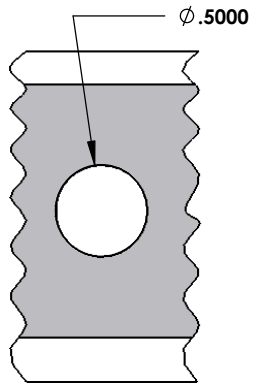
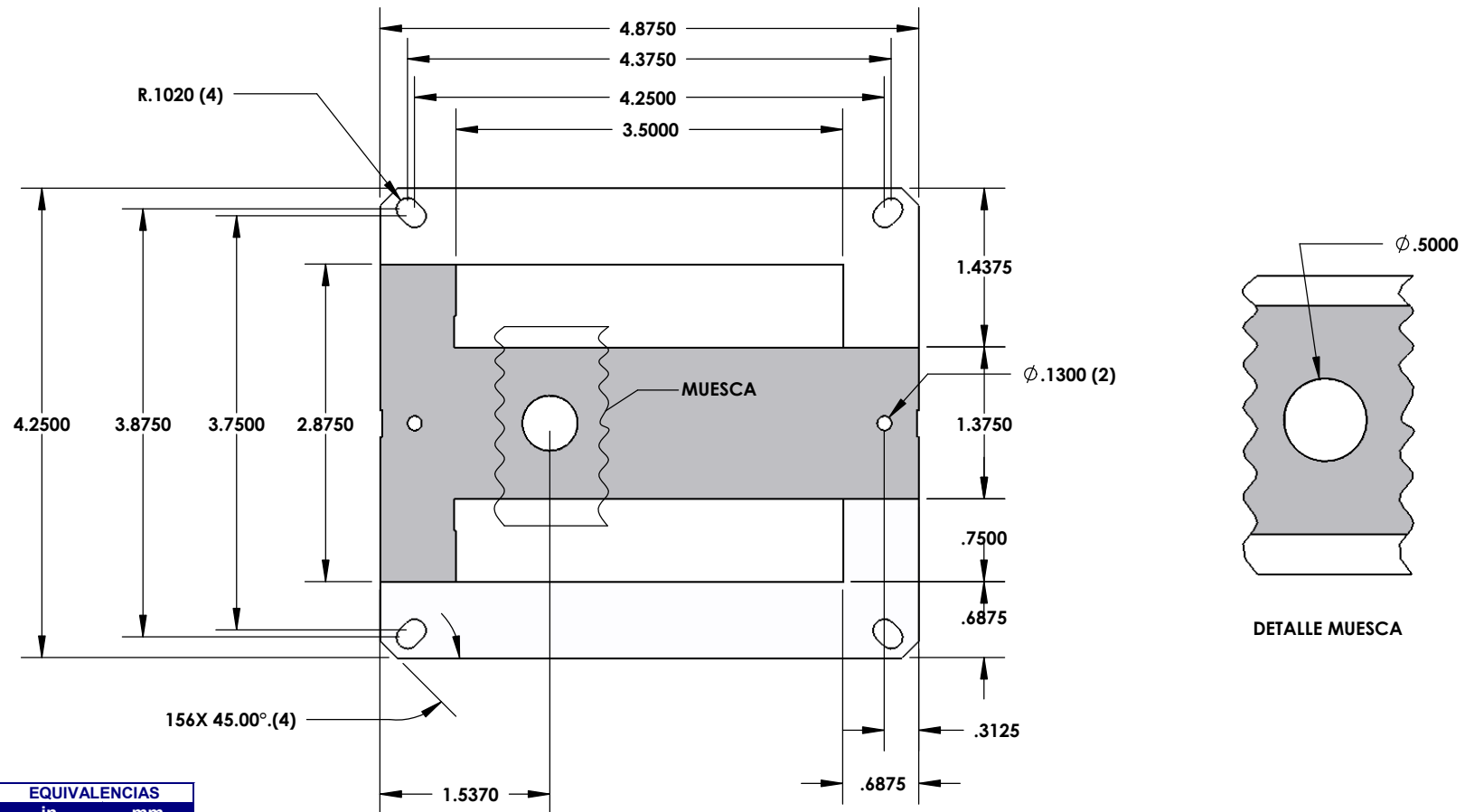
ESPESOR		PESO POR 1000 JUEGOS		NUCLEO CUADRADO				
mm	inches	Kg	Lb	JUEGOS POR		NUMERO DE JUEGOS	PESO	
				Kg	Lb		Kg	Lb
0.5	0.0197	37.4	82.45	26.74	58.93	69.85	2.61	5.34



EQUIVALENCIAS	
in	mm
4.875	123.825
4.375	111.125
4.250	107.950
3.875	98.4250
3.750	95.2500
3.500	88.9000
2.693	68.4022
1.537	39.0398
1.438	36.5252
1.375	34.9250
0.750	19.0500
0.388	9.85520
0.500	12.7000
0.313	7.95020
0.375	9.525

SUPERFICIE DE VENTANA 3.500" X .750" = 2.625 in² / 16.935 cm²

ESPESOR		PESO POR 1000 JUEGOS		NUCLEO CUADRADO				
mm	inches	Kg	Lb	JUEGOS POR		NUMERO DE JUEGOS	PESO	
				Kg	Lb		Kg	Lb
0.5	0.0197	37.2	82.01	26.88	59.25	69.85	2.60	5.32

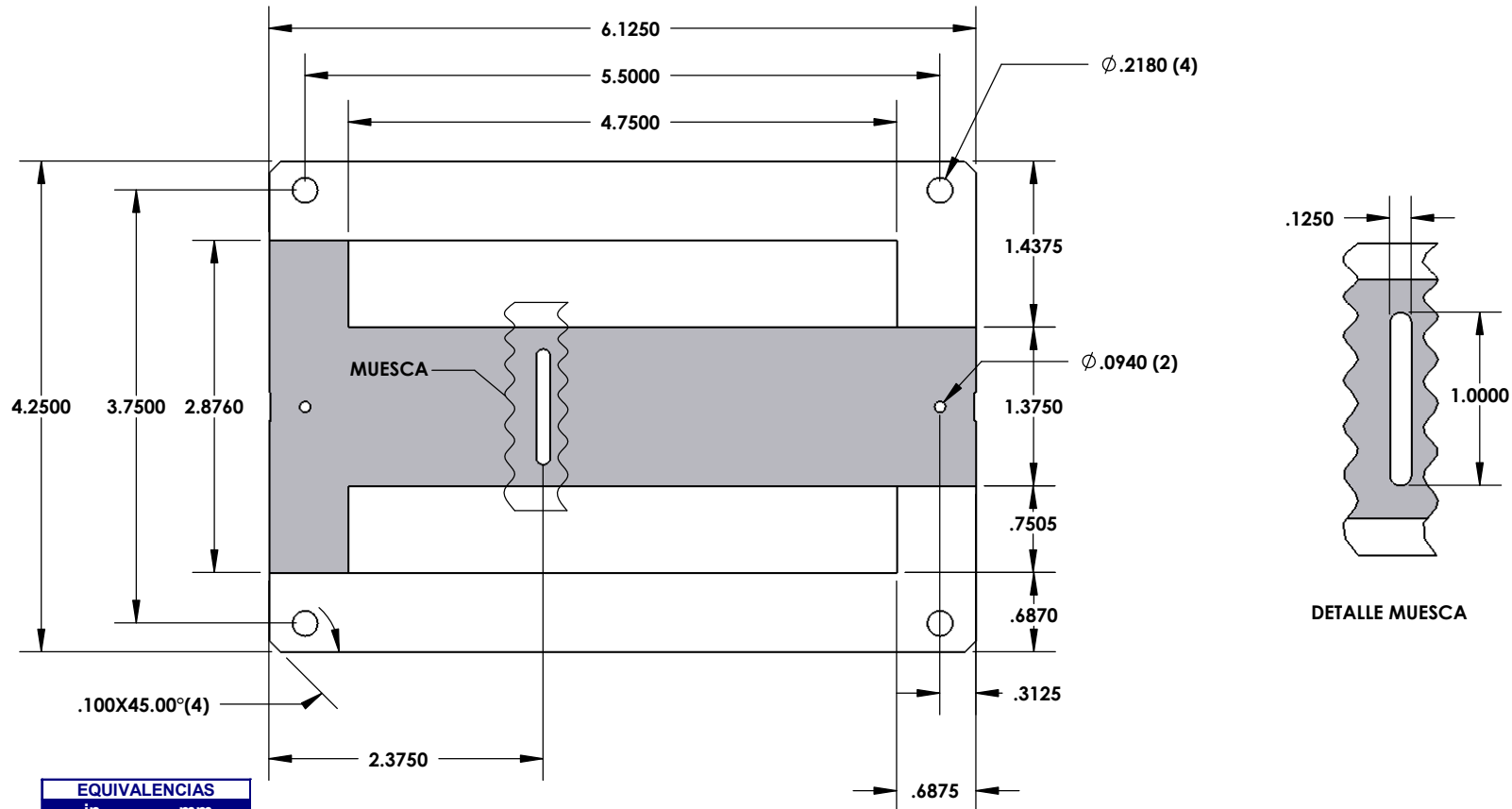


DETALLE MUESCA

EQUIVALENCIAS	
in	mm
4.875	123.825
4.375	111.125
4.250	107.950
3.875	98.4250
3.750	95.2500
3.500	88.9000
2.693	68.4022
1.537	39.0398
1.438	36.5252
1.375	34.9250
0.750	19.0500
0.388	9.85520
0.500	12.7000
0.313	7.95020
0.500	12.7000

SUPERFICIE DE VENTANA 3.500" X .750" = 2.625 in² / 16.935 cm²

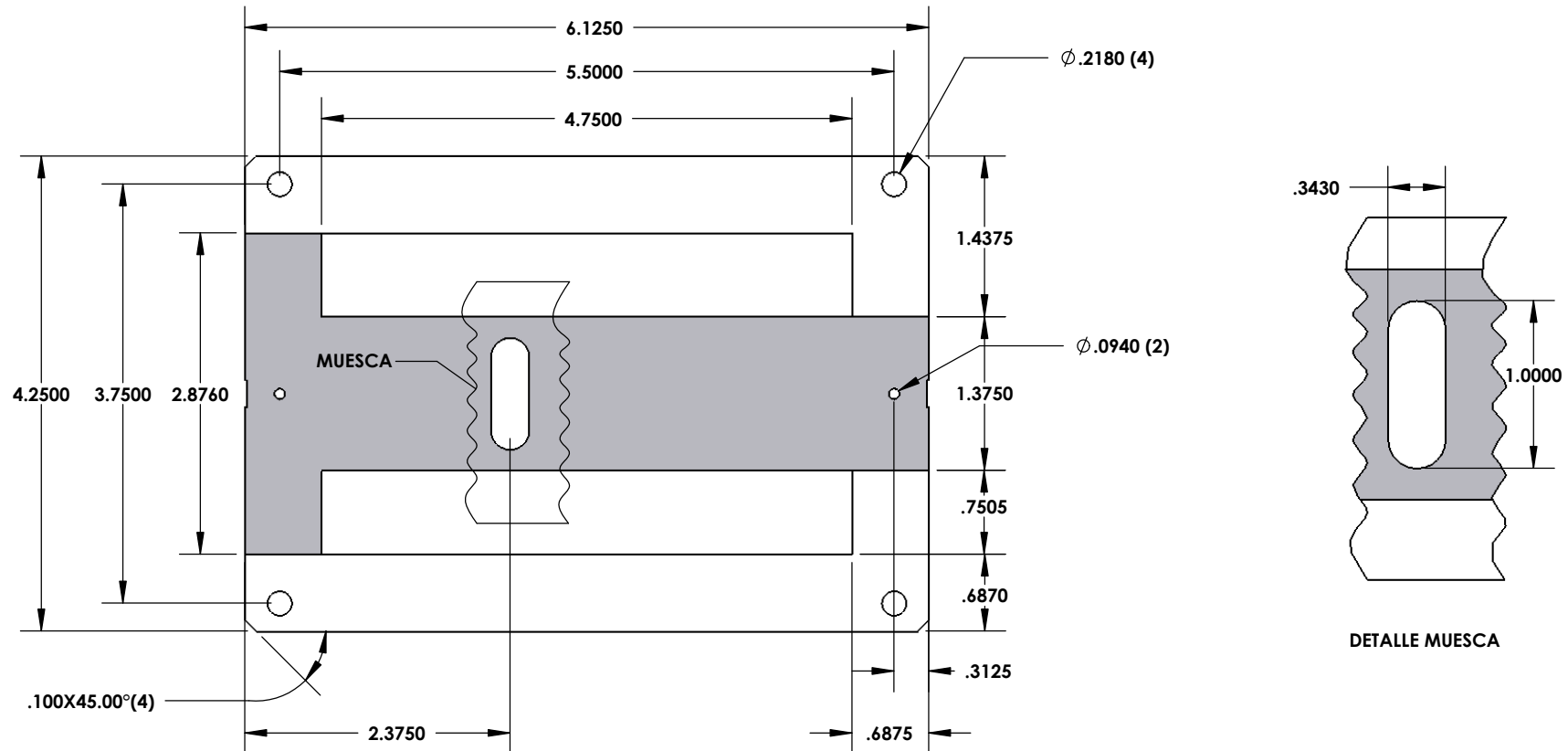
ESPESOR		PESO POR 1000 JUEGOS		NUCLEO CUADRADO				
mm	inches	Kg	Lb	JUEGOS POR		NUMERO DE JUEGOS	PESO	
				Kg	Lb		Kg	Lb
0.5	0.0197	37	81.57	27.03	59.57	69.85	2.58	5.29



EQUIVALENCIAS	
in	mm
6.125	155.5750
5.500	139.700
4.750	120.650
4.250	107.950
3.750	95.2500
2.876	73.0500
2.375	60.3250
1.438	36.5250
1.375	34.9250
0.751	19.0750
0.687	17.4500
0.313	7.95000
0.125	3.17500

SUPERFICIE DE VENTANA 4.75" X .751" = 3.5672 in² / 23.0123 cm²

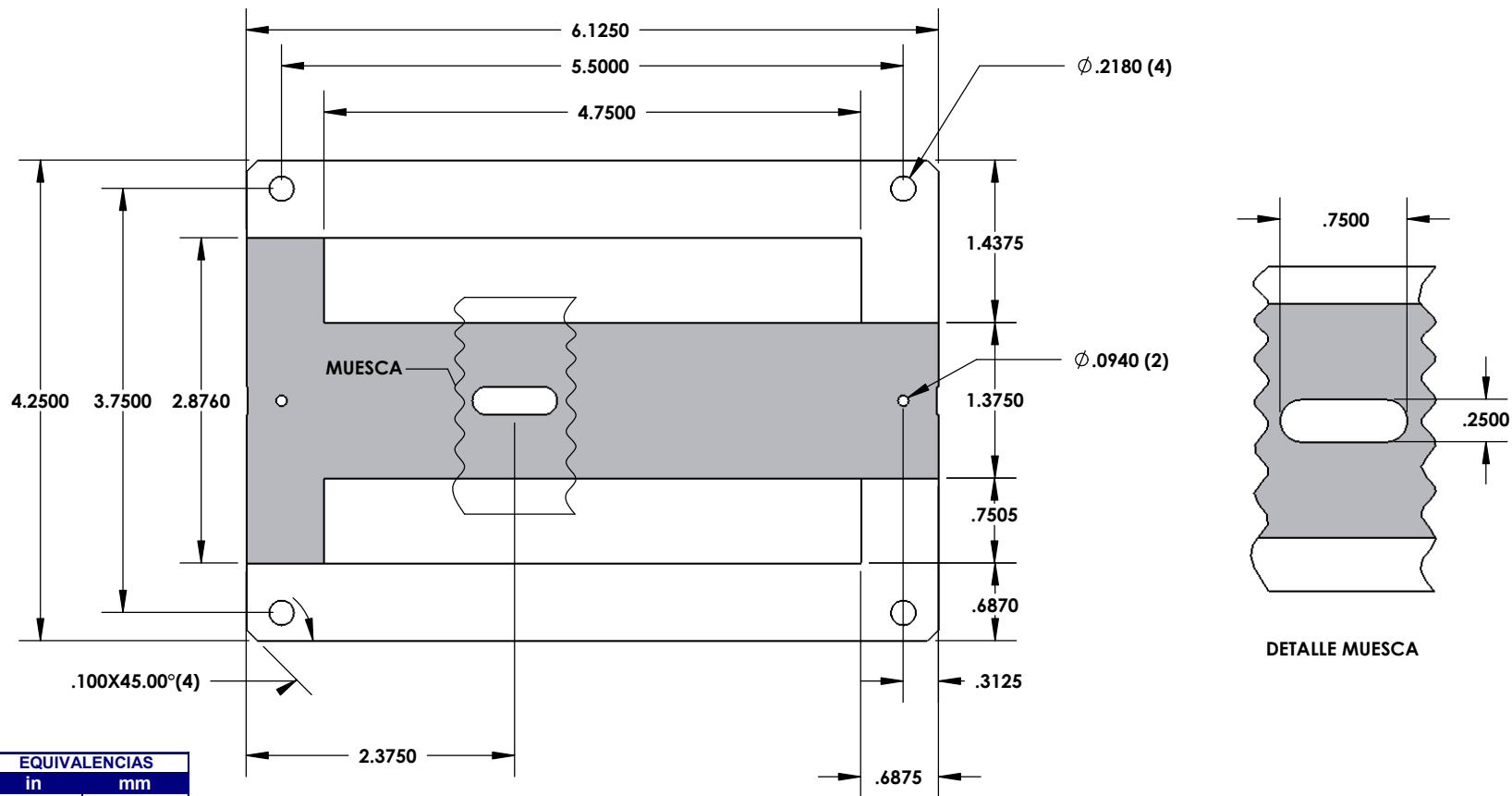
ESPESOR		PESO POR 1000 JUEGOS		NUCLEO CUADRADO				
mm	inches	Kg	Lb	JUEGOS POR		NUMERO DE JUEGOS	PESO	
				Kg	Lb		Kg	Lb
0.5	0.0197	45.87	101.12	21.80	48.05	69.85	3.20	6.56



EQUIVALENCIAS	
in	mm
6.125	155.5750
5.500	139.700
4.750	120.650
4.250	107.950
3.750	95.2500
2.876	73.0500
2.375	60.3250
1.438	36.5250
1.375	34.9250
0.751	19.0750
0.687	17.4500
0.313	7.95000
0.343	8.7122

SUPERFICIE DE VENTANA 4.75" X .751" = 3.5672 in² / 23.0123 cm²

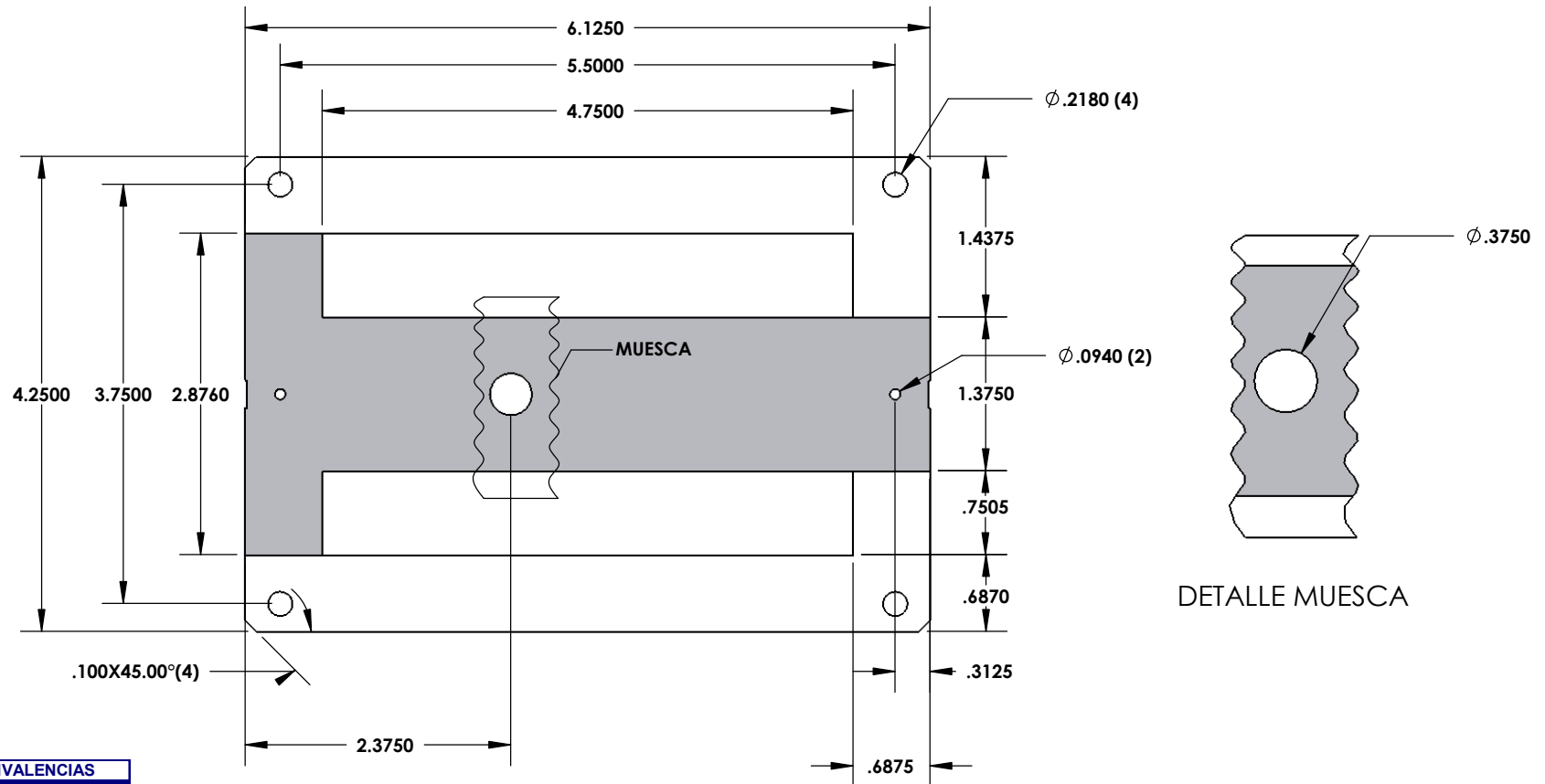
ESPESOR		PESO POR 100 JUEGOS		NUCLEO CUADRADO				
mm	inches	Kg	Lb	JUEGOS POR		NUMERO DE JUEGOS	PESO	
				Kg	Lb		Kg	Lb
0.5	0.0197	45.39	100.06	22.03	48.56	69.85	3.17	6.49



EQUIVALENCIAS	
in	mm
6.125	155.5750
5.500	139.700
4.750	120.650
4.250	107.950
3.750	95.2500
2.876	73.0500
2.375	60.3250
1.438	36.5250
1.375	34.9250
0.751	19.0750
0.687	17.4500
0.313	7.95000
0.250	6.35000

SUPERFICIE DE VENTANA 4.75" X .751" = 3.5672 in² / 23.0123 cm²

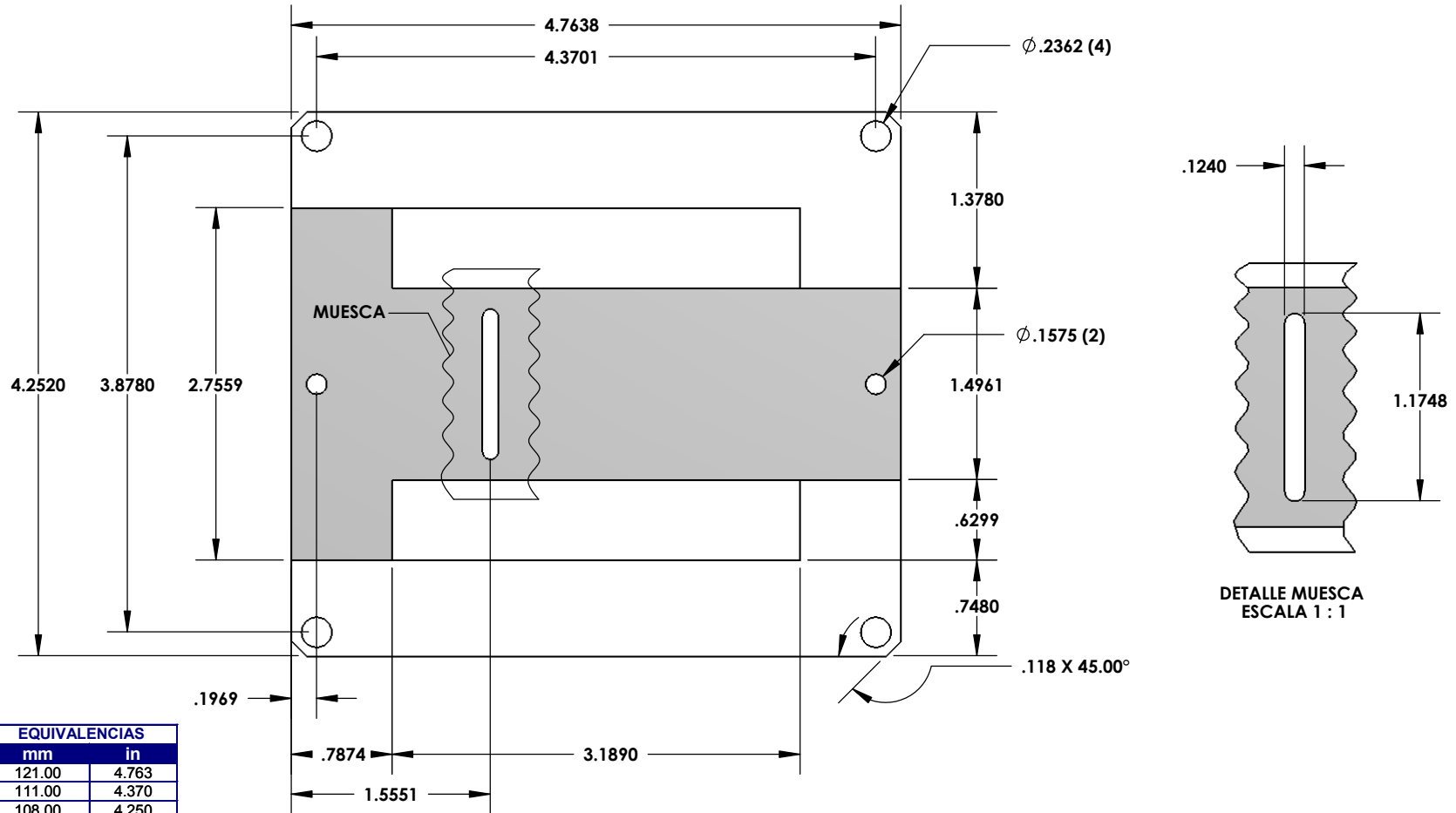
ESPESOR		PESO POR 100 JUEGOS		NUCLEO CUADRADO				
mm	inches	Kg	Lb	JUEGOS POR		NUMERO DE JUEGOS	PESO	
				Kg	Lb		Kg	Lb
0.5	0.0197	45.74	100.83	21.86	48.19	69.85	3.19	6.54



EQUIVALENCIAS	
in	mm
6.125	155.5750
5.500	139.700
4.750	120.650
4.250	107.950
3.750	95.2500
2.876	73.0500
2.375	60.3250
1.438	36.5250
1.375	34.9250
0.751	19.0750
0.687	17.4500
0.313	7.95000
0.375	9.52500

SUPERFICIE DE VENTANA $4.75" \times .751" = 3.5672 \text{ in}^2 / 23.0123 \text{ cm}^2$

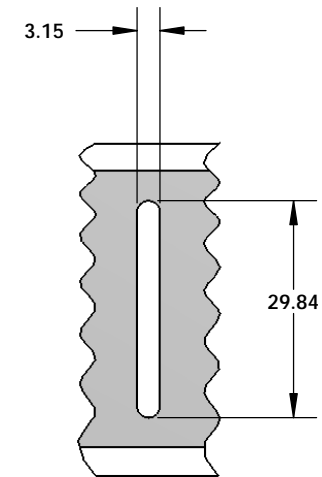
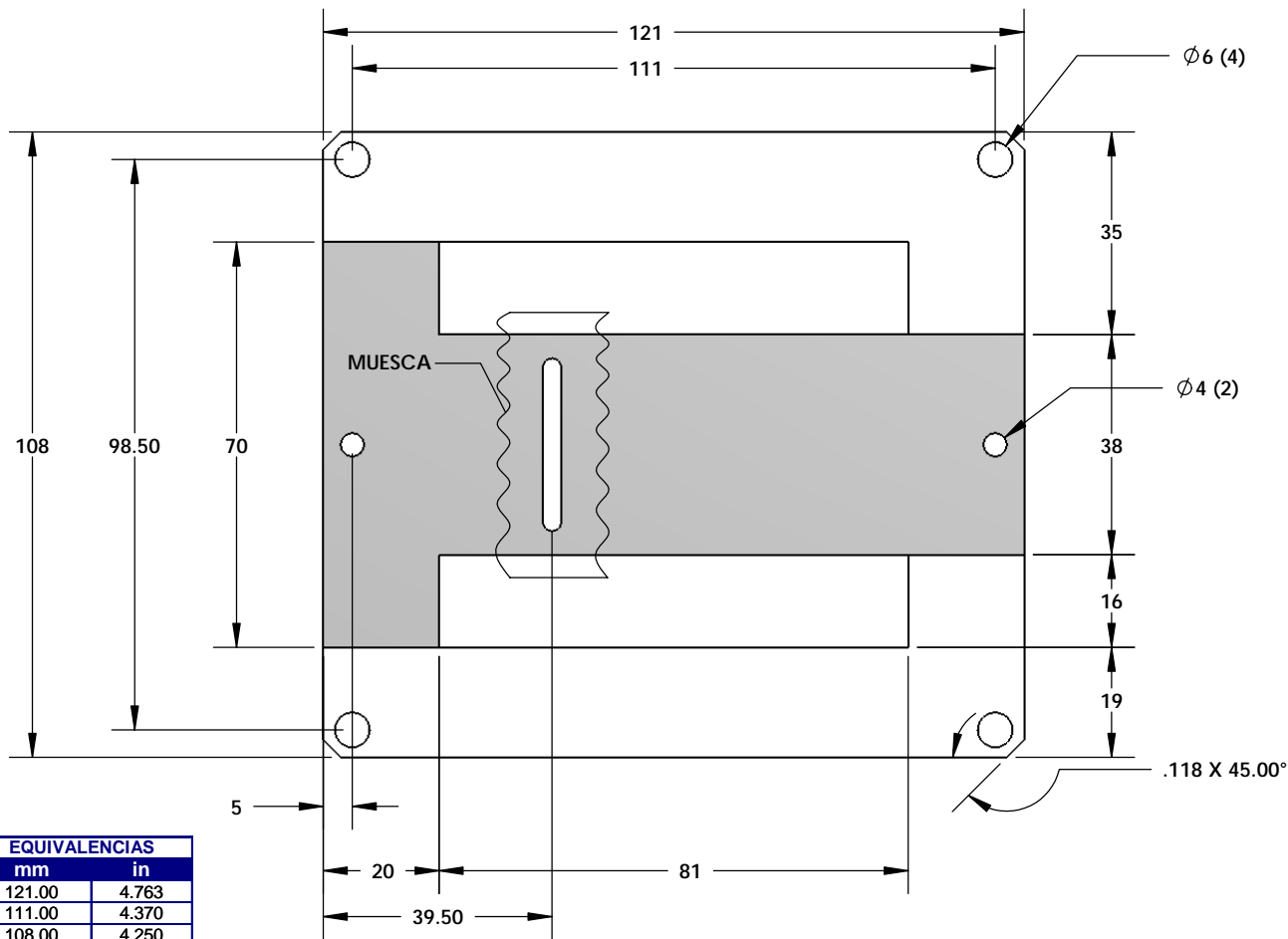
ESPESOR		PESO POR 100 JUEGOS		NUCLEO CUADRADO				
mm	inches	Kg	Lb	JUEGOS POR		NUMERO DE JUEGOS	PESO	
				Kg	Lb		Kg	Lb
0.5	0.0197	45.9	101.19	21.79	48.02	69.85	3.21	6.56



EQUIVALENCIAS	
mm	in
121.00	4.763
111.00	4.370
108.00	4.250
98.50	3.877
81.00	3.188
70.00	2.755
39.50	1.550
38.00	1.496
35.00	1.377
20.00	.787
19.00	.748
16.00	.629
6.00	.236
5.00	.196
4.00	.157

SUPERFICIE DE VENTANA 3.189" X .630" = 2.009 in² / 12.9605 cm²

ESPESOR		PESO POR 100 JUEGOS		NUCLEO CUADRADO				
mm	inches	Kg	Lb	JUEGOS POR		NUMERO DE JUEGOS	PESO	
				Kg	Lb		Kg	Lb
0.5	0.0197	39.1	86.20	25.58	56.37	76.00	2.97	6.08

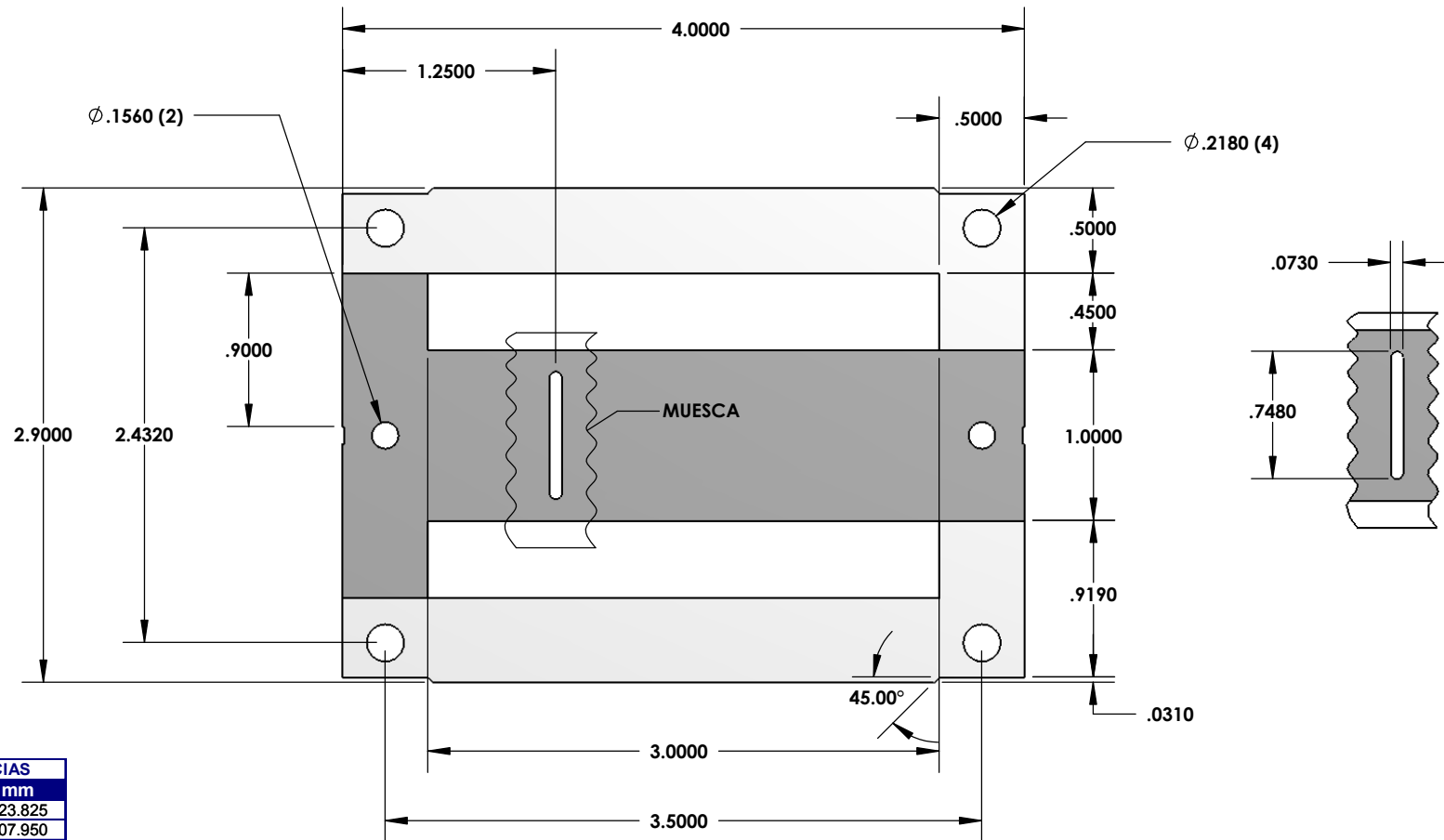


DETALLE MUESCA
ESCALA 1 : 1

EQUIVALENCIAS	
mm	in
121.00	4.763
111.00	4.370
108.00	4.250
98.50	3.877
81.00	3.188
70.00	2.755
39.50	1.550
38.00	1.496
35.00	1.377
20.00	.787
19.00	.748
16.00	.629
6.00	.236
5.00	.196
4.00	.157

SUPERFICIE DE VENTANA 3.189" X .630" = 2.009 in² / 12.9605 cm²

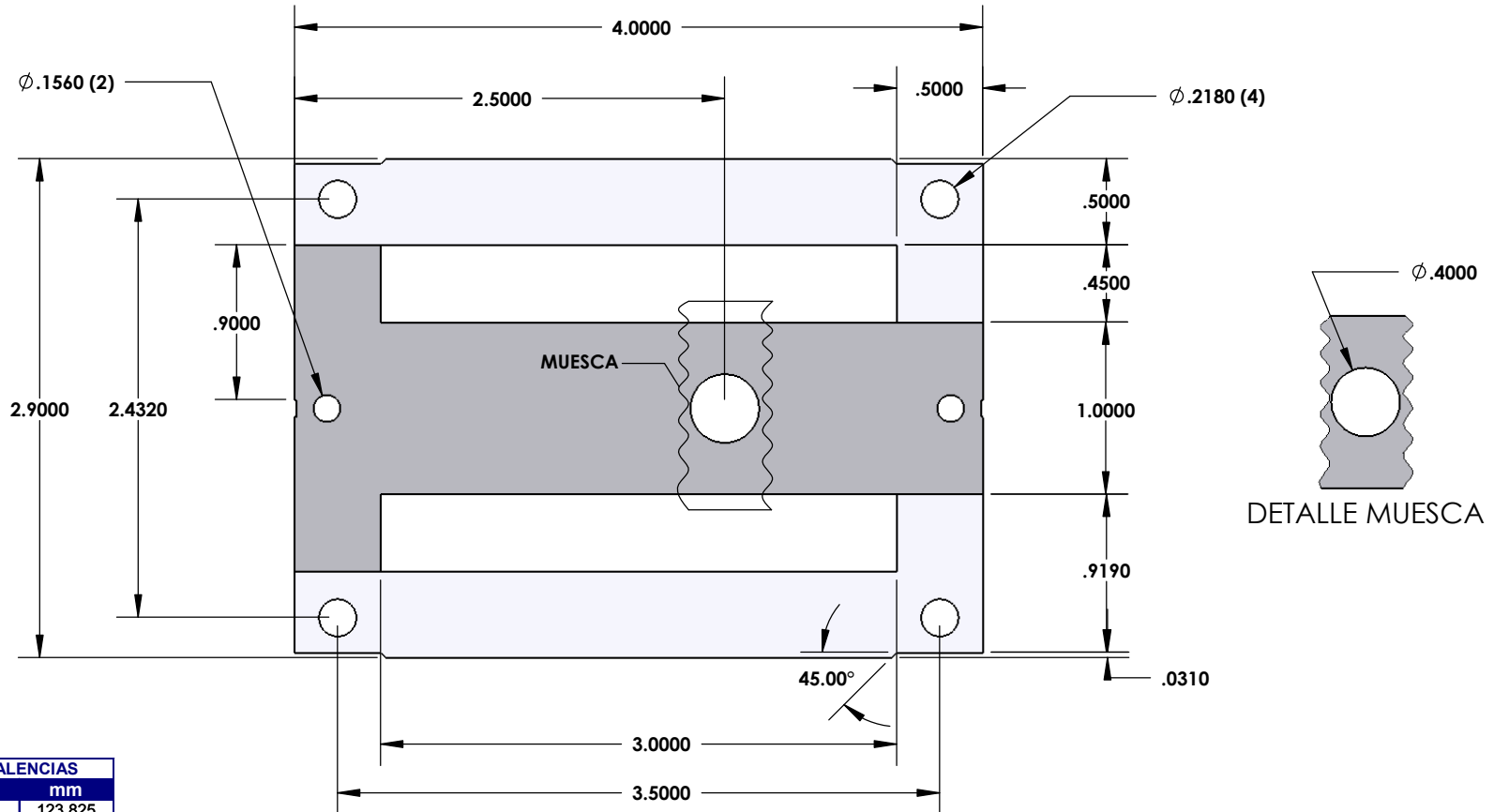
ESPESOR		PESO POR 100 JUEGOS		NUCLEO CUADRADO				
mm	inches	Kg	Lb	JUEGOS POR		NUMERO DE JUEGOS	PESO	
				Kg	Lb		Kg	Lb
0.5	0.0197	39.1	86.20	25.58	56.37	76.00	2.97	6.08



EQUIVALENCIAS	
in	mm
4.875	123.825
4.250	107.950
3.875	98.4250
3.750	95.2500
3.500	88.9000
2.693	67.0306
1.537	39.0398
1.438	36.5252
1.375	34.9250
.500	12.7000
.375	9.52500
.250	6.35000
.188	4.77520
.156	3.96240
.078	1.98120

SUPERFICIE DE VENTANA 3.000" X .5000" = 1.5 in² / 9.6765cm²

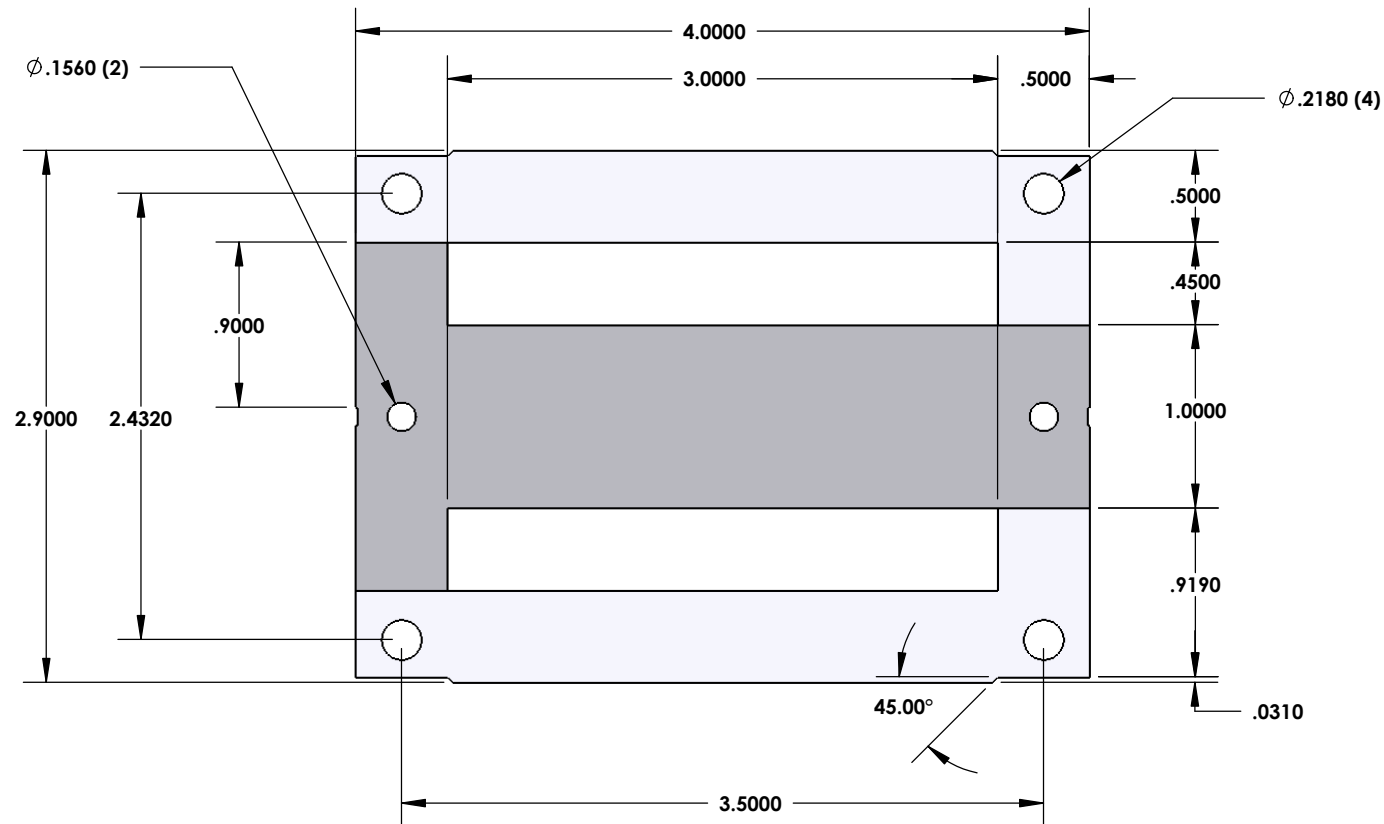
ESPESOR		PESO POR 100 JUEGOS		NUCLEO CUADRADO				
mm	inches	Kg	Lb	JUEGOS POR		NUMERO DE JUEGOS	PESO	
				Kg	Lb		Kg	Lb
0.5	0.0197	21.1	46.51	47.39	104.46	50.80	1.07	2.19



EQUIVALENCIAS	
in	mm
4.875	123.825
4.250	107.950
3.875	98.4250
3.750	95.2500
3.500	88.9000
2.693	67.0306
1.537	39.0398
1.438	36.5252
1.375	34.9250
.500	12.7000
.375	9.52500
.250	6.35000
.188	4.77520
.156	3.96240
.400	10.1600

SUPERFICIE DE VENTANA 3.000" X .5000" = 1.5 in² / 9.6765cm²

ESPESOR		PESO POR 100 JUEGOS		NUCLEO CUADRADO				
mm	inches	Kg	Lb	JUEGOS POR		NUMERO DE JUEGOS	PESO	
				Kg	Lb		Kg	Lb
0.5	0.0197	21.4	47.18	46.73	103.00	50.80	1.09	2.22



EQUIVALENCIAS	
in	mm
4.875	123.825
4.250	107.950
3.875	98.4250
3.750	95.2500
3.500	88.9000
2.693	67.0306
1.537	39.0398
1.438	36.5252
1.375	34.9250
.500	12.7000
.375	9.52500
.250	6.35000
.188	4.77520
.156	3.96240

SUPERFICIE DE VENTANA $3.000" \times .5000" = 1.5 \text{ in}^2 / 9.6765\text{cm}^2$

ESPOSOR		PESO POR 100 JUEGOS		NUCLEO CUADRADO				
mm	inches	Kg	Lb	JUEGOS POR		NUMERO DE JUEGOS	PESO	
				Kg	Lb		Kg	Lb
0.5	0.0197	21.7	47.84	46.08	101.57	50.80	1.10	2.26